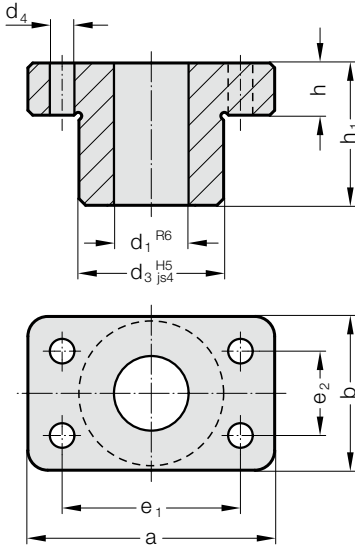


TUTMA YATAĞI, DÜŞÜK YAPISAL YÜKSEKLİK

2031.04.



Malzeme:

Özel dökme demir

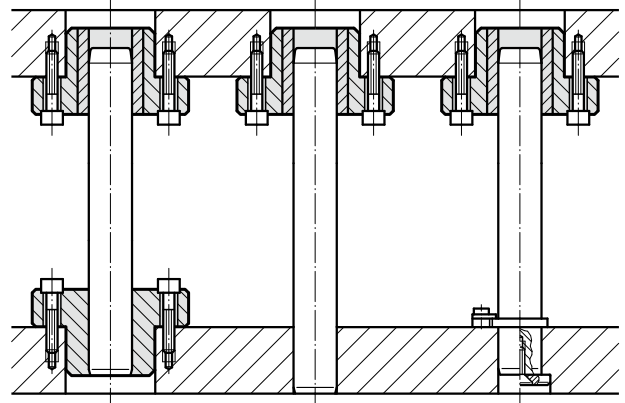
Yürütme:

Alt ve üst kısımlar işlenmiş, silindirik kısım taşlanmıştır.
iç deliği d_1^{R6} ya honlanmıştır.

Not:

Kolonların montajından sonra dikliğini kontrol ediniz.

Montaj Örneği



2031.04. Tutma yatağı, düşük yapısal yükseklik

	15 16	19 20	24 25	30 32	38 40	48 50	60 63	80
d_1	32	42	47	62	77	93	107	127
d_3	7	9	9	11	14	18	18	22
a	70	85	90	115	130	160	180	215
b	35	45	50	65	80	96	110	130
e_1	53	64	68	83	95	118	132	160
e_2	19	24	28	34	45	55	62	75
h	16	16	20	23	28	33	33	38
h_1	30	37	47	60	77	95	120	120

Siparis Kodu (örnek):

Tutma yatağı, düşük yapısal yükseklik = 2031.04.
Kılavuz çapı d_1 = 32 mm = 032
Siparis No = 2031.04. 032