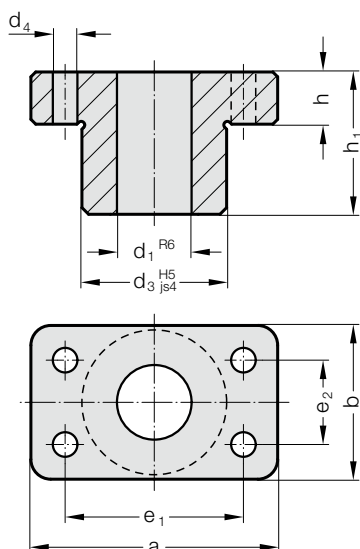


OBSADA SŁUPA PROWADZĄCEGO Z OTWORAMI MOCUJĄCYMI

2031.04.



Material:

Korpus z żeliwa specjalnego

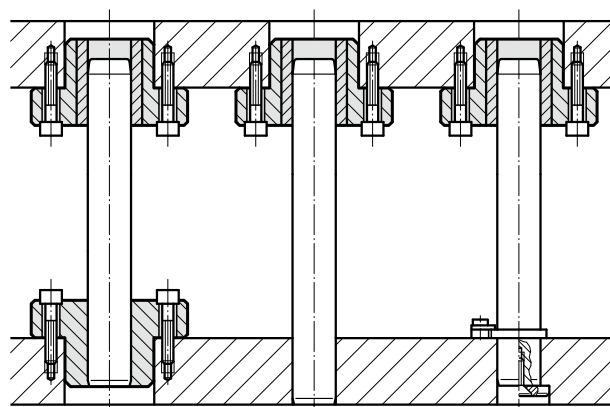
Wykonanie:

Obie powierzchnie kołnierza – obróbka na wymiar h oraz średnicę d_3 .
Wiercony precyzyjnie otwór prowadzący słupa d_1^{R6} .

Uwaga:

Podczas wciskania sworznia prowadzącego należy zwracać uwagę na prostokątność względem powierzchni kontaktowej.

Przykład zabudowy



2031.04. Obsada słupa prowadzącego z otworami mocującymi

d_1	15 16	19 20	24 25	30 32	38 40	48 50	60 63	80
d_3	32	42	47	62	77	93	107	127
d_4	7	9	9	11	14	18	18	22
a	70	85	90	115	130	160	180	215
b	35	45	50	65	80	96	110	130
e_1	53	64	68	83	95	118	132	160
e_2	19	24	28	34	45	55	62	75
h	16	16	20	23	28	33	33	38
h_1	30	37	47	60	77	95	120	120

Przykład zamówienia:

Obsada słupa prowadzącego z otworami mocującymi = 2031.04.

Średnica tulei d_1 32 mm = 032

Numer katalogowy = 2031.04. 032