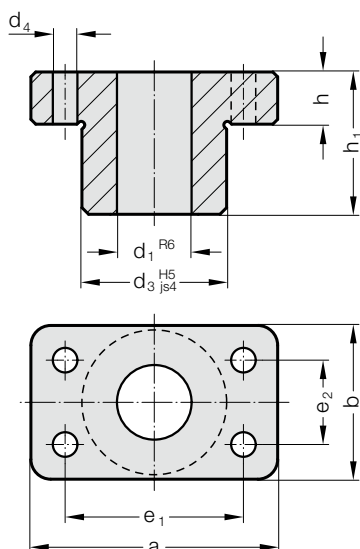


## PALIER DE SERRAGE, À HAUTEUR RÉDUITE

2031.04.



### Matière :

Fonte spéciale

### Exécution :

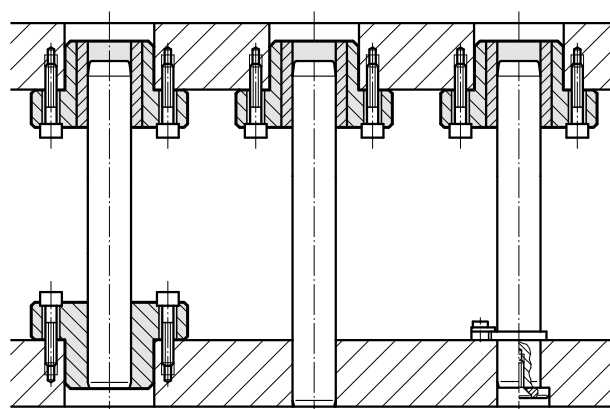
La collerette est usinée sur ses deux faces (cote h) de même que le diamètre  $d_3$ .

Alésage  $d_1^{R6}$  finement tourné.

### Remarque :

Après emmanchement à force, contrôler la perpendicularité de la colonne de guidage par rapport à la surface d'appui.

### Exemple de montage



### 2031.04. Palier de serrage, à hauteur réduite

$d_1$	15 16	19 20	24 25	30 32	38 40	48 50	60 63	80
$d_3$	32	42	47	62	77	93	107	127
$d_4$	7	9	9	11	14	18	18	22
a	70	85	90	115	130	160	180	215
b	35	45	50	65	80	96	110	130
$e_1$	53	64	68	83	95	118	132	160
$e_2$	19	24	28	34	45	55	62	75
h	16	16	20	23	28	33	33	38
$h_1$	30	37	47	60	77	95	120	120

### Exemple de commande :

Palier de serrage, à hauteur réduite = 2031.04.

Diamètre de guidage  $d_1$  32 mm = 032

N° de commande = 2031.04. 032