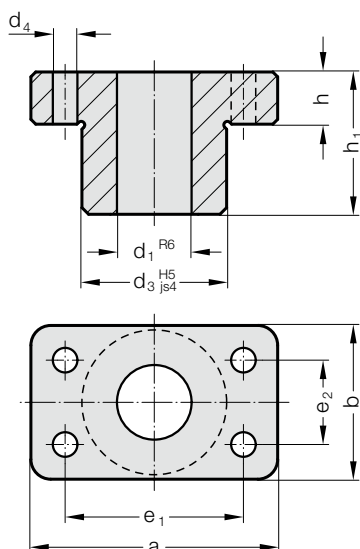


KOTEVNÍ LOŽISKO, NÍZKÉ KONSTRUKČNÍ VÝŠKY

2031.04.



Materiál:

Speciální litina

Provedení:

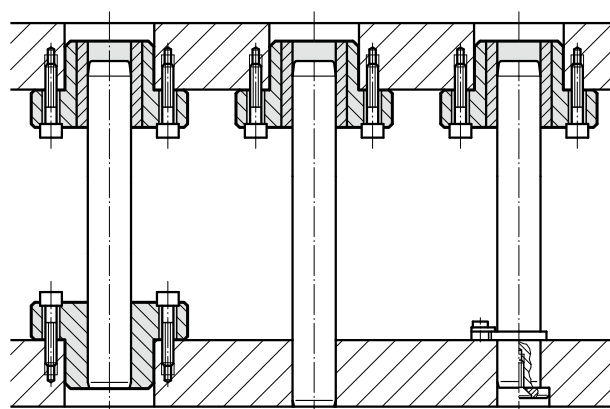
Plochy příruby rozměr h tak i průměr d_3 obrobene.

Otvor pro uložení v toleranci d_1^{R6} soustruženo.

Upozornění:

Po nalisování překontrolujte pravý úhel vodícího sloupku vůči dose-
dací ploše.

Příklad montáže



2031.04. Kotevní ložisko, nízké konstrukční výšky

d_1	15 16	19 20	24 25	30 32	38 40	48 50	60 63	80
d_3	32	42	47	62	77	93	107	127
d_4	7	9	9	11	14	18	18	22
a	70	85	90	115	130	160	180	215
b	35	45	50	65	80	96	110	130
e_1	53	64	68	83	95	118	132	160
e_2	19	24	28	34	45	55	62	75
h	16	16	20	23	28	33	33	38
h_1	30	37	47	60	77	95	120	120

Příklad objednávky:

Kotevní ložisko, nízké konstrukční výšky = 2031.04.
Průměr vedení d_1 32 mm = 032
Objednací číslo = 2031.04. 032