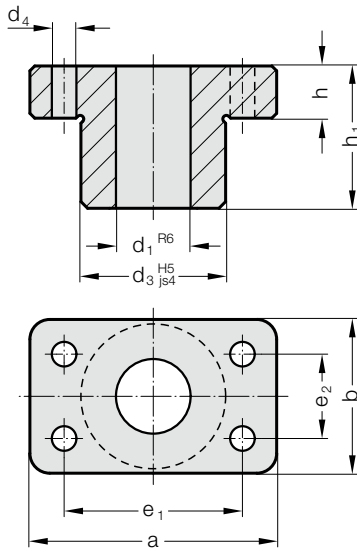


固定轴承，结构高度低

2031.04.



材料:

特种铸铁

结构:

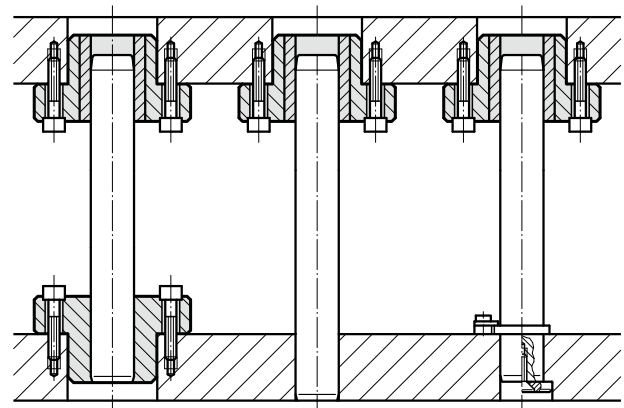
两个法兰面尺寸 h 以及直径 d_3 经过加工。

安装孔 d_1^{R6} - 已精密车削。

说明:

在压入后要检查导向柱和支承面之间的直角性。

安装示例



2031.04. 固定轴承，结构高度低

d_1	15 16	19 20	24 25	30 32	38 40	48 50	60 63	80
d_3	32	42	47	62	77	93	107	127
d_4	7	9	9	11	14	18	18	22
a	70	85	90	115	130	160	180	215
b	35	45	50	65	80	96	110	130
e_1	53	64	68	83	95	118	132	160
e_2	19	24	28	34	45	55	62	75
h	16	16	20	23	28	33	33	38
h_1	30	37	47	60	77	95	120	120

订购示例:

固定轴承, 结构高度低 = 2031.04.

导向装置直径 d_1 32 mm = 032

订购编号 = 2031.04. 032