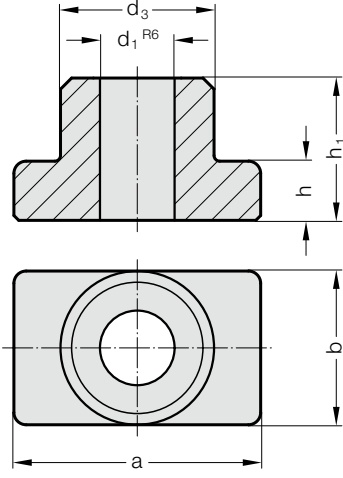


BAĞLANTI FLANŞI

2031.01.



Malzeme:

Özel dökme demir

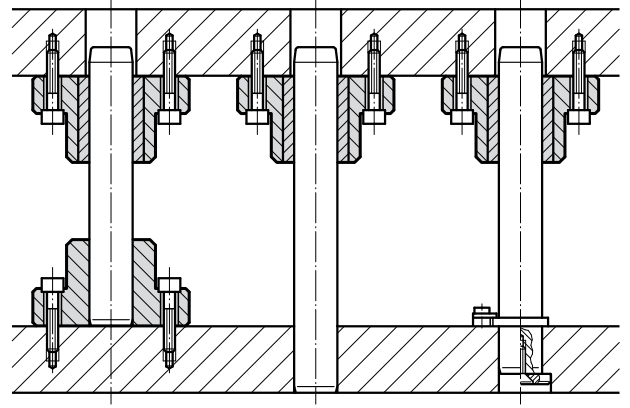
Yürütme:

Alt ve üst kısımlar işlenmiştir. Delik d_1^{R6} 'ye uyacak şekilde hassas işlenmiştir.

Not:

Kolonların montajından sonra dikliğini kontrol ediniz.

Montaj Örneği



2031.01. Bağlantı Flanşı

d_1	15 16	19 20	24 25	30 32	38 40	48 50	60 63	80
d_3	35	45	50	65	80	96	110	130
a	70	85	90	115	130	160	180	215
b	35	45	50	65	80	96	110	130
h	18	18	22	25	30	35	35	40
h_1	30	37	47	60	77	95	120	120

Siparis Kodu (örnek):

Bağlantı Flanşı = 2031.01.

Kılavuz çapı d_1 32 mm = 032

Siparis No = 2031.01. 032