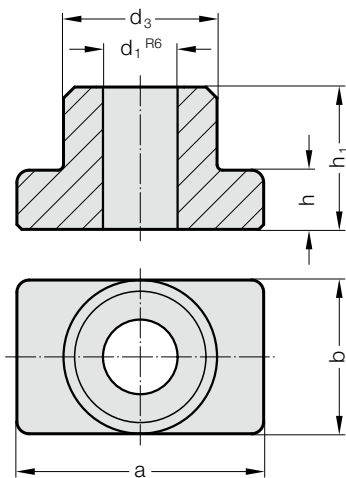


# HALTELAGER

2031.01.



## Werkstoff:

Sonderguss

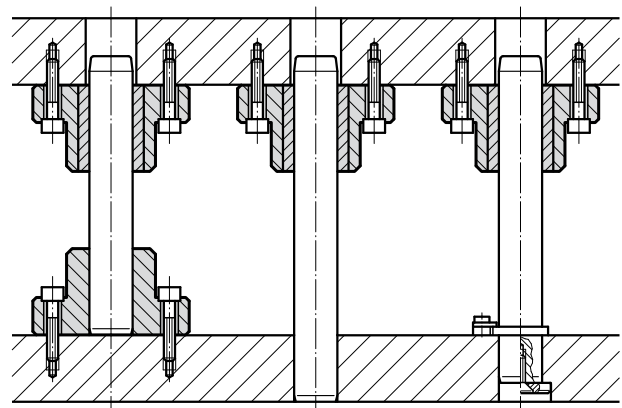
## Ausführung:

Auflagefläche und Oberseite bearbeitet. Aufnahmebohrung  $d_1^{R6}$  feingedreht.

## Hinweis:

Kontrollieren Sie nach dem Einpressen die Führungssäule auf Rechtwinkligkeit zur Auflagefläche.

## Einbaubeispiel



## 2031.01. Haltelager

$d_1$	15 16	19 20	24 25	30 32	38 40	48 50	60 63	80
$d_3$	35	45	50	65	80	96	110	130
$a$	70	85	90	115	130	160	180	215
$b$	35	45	50	65	80	96	110	130
$h$	18	18	22	25	30	35	35	40
$h_1$	30	37	47	60	77	95	120	120

## Bestell-Beispiel:

Haltelager = 2031.01.  
 Führungsdurchmesser  $d_1$  32 mm = 032  
 Bestell-Nummer = 2031.01. 032