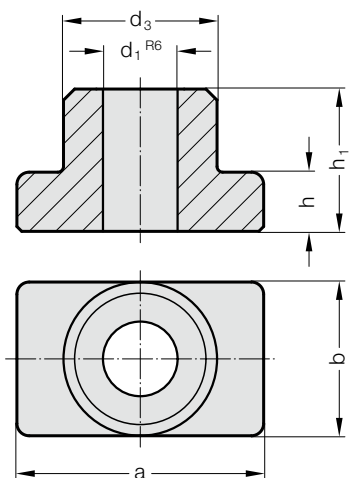


# PALIER DE SERRAGE

2031.01.



**Matière :**

Fonte spéciale

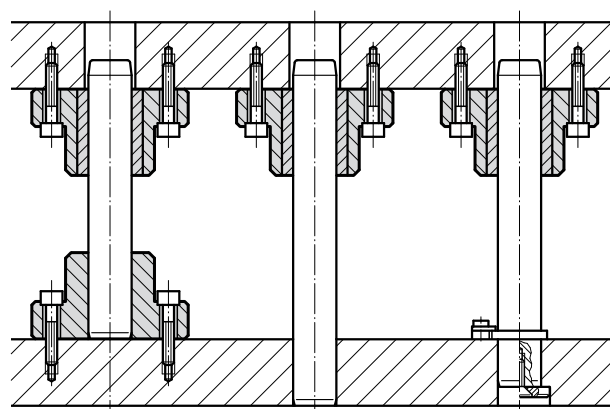
**Exécution :**

Surface d'appui et partie supérieure usinées. Alésage  $d_1^{R6}$  finement tourné.

**Remarque :**

Après emmanchement à force, contrôler la perpendicularité de la colonne de guidage par rapport à la surface d'appui.

**Exemple de montage**



**2031.01. Palier de serrage**

$d_1$	15 16	19 20	24 25	30 32	38 40	48 50	60 63	80
$d_3$	35	45	50	65	80	96	110	130
a	70	85	90	115	130	160	180	215
b	35	45	50	65	80	96	110	130
h	18	18	22	25	30	35	35	40
$h_1$	30	37	47	60	77	95	120	120

**Exemple de commande :**

Palier de serrage = 2031.01.  
 Diamètre de guidage  $d_1$  32 mm = 032  
 N° de commande = 2031.01. 032