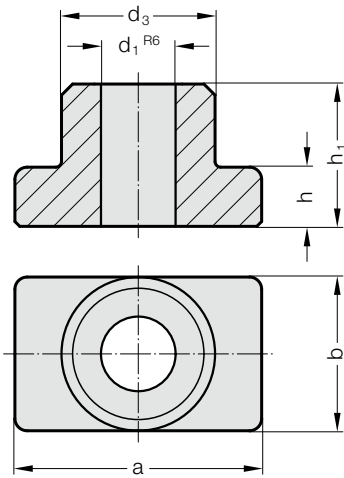


固定轴承

2031.01.

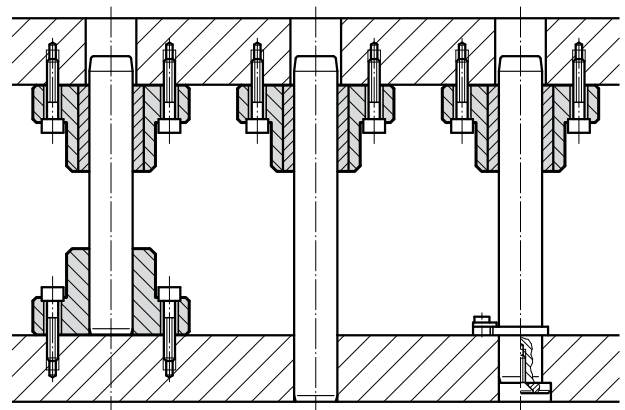


材料:
特种铸铁

结构:
支承面和上面已加工。安装孔 d_1^{R6} 已精密磨削。

说明:
在压入后要检查导向柱和支承面之间的直角性。

安装示例



2031.01. 固定轴承

| | | | | | | | | |
|-------|-------|-------|-------|-------|-------|-------|-------|-----|
| d_1 | 15 16 | 19 20 | 24 25 | 30 32 | 38 40 | 48 50 | 60 63 | 80 |
| d_3 | 35 | 45 | 50 | 65 | 80 | 96 | 110 | 130 |
| a | 70 | 85 | 90 | 115 | 130 | 160 | 180 | 215 |
| b | 35 | 45 | 50 | 65 | 80 | 96 | 110 | 130 |
| h | 18 | 18 | 22 | 25 | 30 | 35 | 35 | 40 |
| h_1 | 30 | 37 | 47 | 60 | 77 | 95 | 120 | 120 |

订购示例:

固定轴承 = 2031.01.
 导向装置直径 d_1 32 mm = 032
 订购编号 = 2031.01. 032