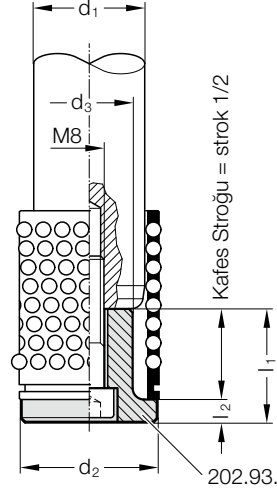


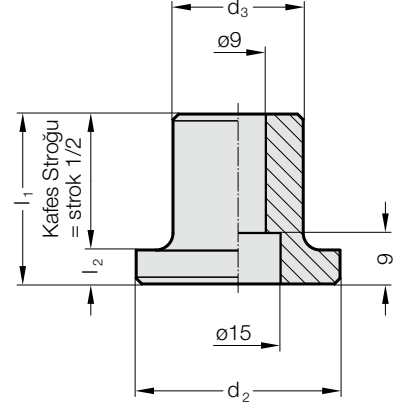
# KAFES TUTUCU



## Montaj Örneği



## 202.93.



### Not:

Aşağıdaki Kalıp kolonları,şu kafes tutucularla kullanılabilirler:

202.22.  
202.24.  
2021.46.  
2021.50.

Civatalar dahil değildir.

### Sabitleme:

Soket başlı civata kullanınız DIN EN ISO 4762 sipariş boyutu için:

03. - 2192.12.08.035  
04. - 2192.12.08.045  
05. - 2192.12.08.055  
06. - 2192.12.08.070  
08. - 2192.12.08.090

## 202.93. Kafes Tutucu

Sipariş No.	d <sub>1</sub>	d <sub>2</sub>	d <sub>3</sub>	l <sub>1</sub>	l <sub>2</sub>
202.93.03.030	30 32	36	23	30	6
202.93.04.040	38 40	44	31	40	6
202.93.05.050	48 50	54	39	50	8
202.93.06.060	60 63	66	51	60	8
202.93.08.080	80	89	71	80	8