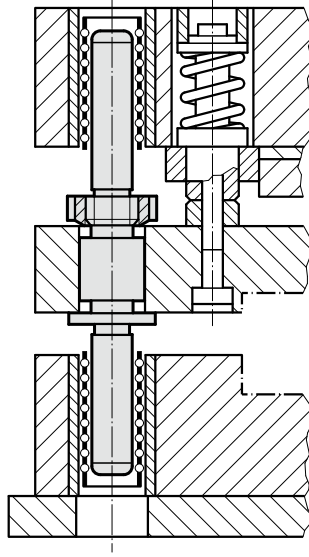


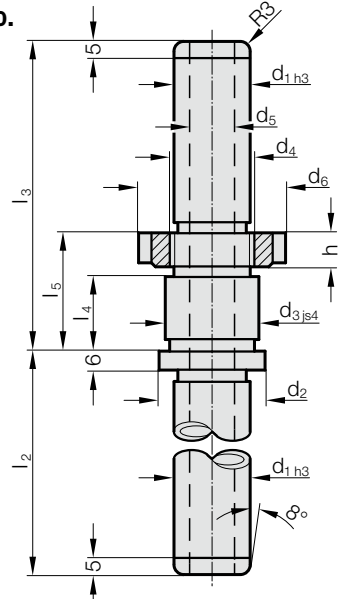
SIYIRICI BAĞLANTILI KOLON VE HALKA SOMUNLU



Montaj Örneği



202.60.



Malzeme:

Çelik, (Çekme kuvveti: $\geq 900 \text{ N/mm}^2$) yüzeysel sertleştirilmiş
Yüzey sertliği: $60 + 3 \text{ HRC}$, Sertleştirme Derinliği: $\geq 1,8 \text{ mm}$

Yürütme:

taşlanmış yüzey

Not:

- ☞ Geçme / Ön yükleme seçenekleri için D bölümünün başlangıcına bakınız.
- ☞ Uygunluk seçenekleri için D bölümü başlangıcındaki tabloya bakınız.
- ☞ Bükülme formülü için D bölümünün başlangıcına bakınız.

☞ Montaj talimatları / ölçü tabloları D bölümünün sonundadır.

Tolerans aralığı:

sarı = .10

yeşil = .20

kırmızı = .30

202.60. Sıyırıcı bağlantılı kolon ve halka somunlu

d_1	19	25	32	40
d_2	32	38	46	56
d_3	25	30	36	46
d_4	M22x1,5	M28x1,5	M35x1,5	M45x1,5
d_5	8	12	20	28
d_6	40	50	55	68
h	9	10	11	12
l_2	80	80	100	100
l_3	120	120	140	140
l_4	29	29	34	34
l_5	45	45	50	50

Siparis Kodu (örnek):

Sıyırıcı bağlantılı kolon ve halka somunlu	=	202.60.
Kılavuz çapı d_1	32 mm =	032.
Şapkalı uzunluk l_2	100 mm =	100.
Şapkaya kadar uzunluk l_3	140 mm =	140.
Sınıflandırma TOL	sarı =	10
Siparis No	=	202.60. 032. 100. 140. 10