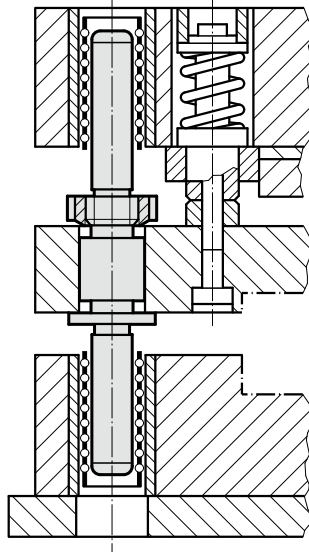


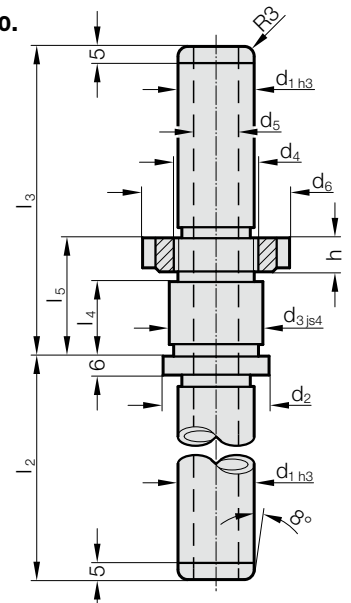
COLONNE DE GUIDAGE DÉMONTABLE À FIXATION MÉDIANE ET ECROU À ENCOCHES



Exemple de montage



202.60.



Matière :

Acier, (Résistance à la traction à coeur : $\geq 900 \text{ N/mm}^2$) trempé superficiellement
Dureté superficielle : 60 + 3 HRC, Profondeur de trempe $\geq 1,8 \text{ mm}$

Exécution :

finement rectifié

Remarque :

- ☞ Jeux de fonctionnement / Précontrainte voir le tableau de classification d'appariement au début du chapitre D.
- ☞ Combinaisons de guidage correspondantes, voir le tableau de

sélection au début du chapitre D.

☞ Équation de flexion voir au début du chapitre D.

☞ Instructions de montage / Tableaux des dimensions en fin du chapitre D.

Marge de tolérances :

jaune = .10

vert = .20

rouge = .30

202.60. Colonne de guidage démontable à fixation médiane et écrou à encoches

d_1	19	25	32	40
d_2	32	38	46	56
d_3	25	30	36	46
d_4	M22x1,5	M28x1,5	M35x1,5	M45x1,5
d_5	8	12	20	28
d_6	40	50	55	68
h	9	10	11	12
l_2	80	80	100	100
l_3	120	120	140	140
l_4	29	29	34	34
l_5	45	45	50	50

Exemple de commande :

Colonne de guidage démontable à fixation médiane et écrou à encoches

		= 202.60.
Diamètre de guidage d_1	32 mm	= 032.
Longueur avec collerette l_2	100 mm	= 100.
Longueur jusqu'au collerette l_3	140 mm	= 140.
Classification TOL	jaune	= 10
N° de commande		= 202.60. 032. 100. 140. 10