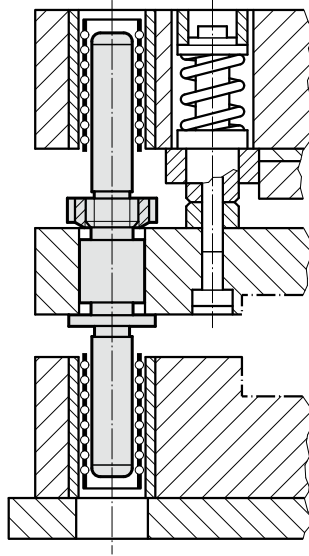


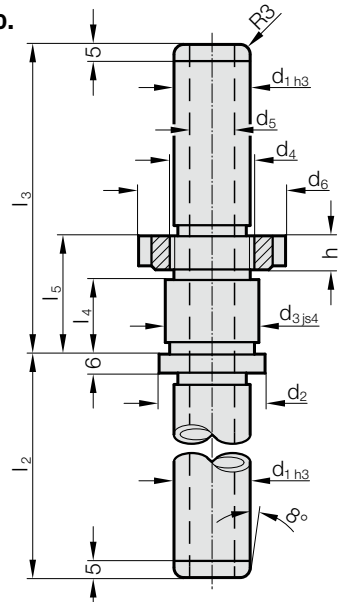
VÝMĚNNÝ VODÍCÍ SLOUPEK SE STŘEDNÍM NÁKRUŽKEM PRO UPEVNĚNÍ A MATICÍ



Příklad montáže



202.60.



Materiál:

ocel, (Jádrová pevnost v tahu: $\geq 900 \text{ N/mm}^2$) povrchově kaleno
Tvrdość povrchu: 60 + 3 HRC, Hloubka zakalení $\geq 1,8 \text{ mm}$

Provedení:

jemně broušené

Upozornění:

- Příklad vedení / předpětí viz. Klasifikace párování na začátku kapitoly D.
- Výběr vhodného vedení viz. výběrová tabulka na začátku kapitoly D.
- Ohýbací rovnice na začátku kapitoly D.

Směrnice pro vestavbu / Tabulky rozměrů na konci kapitoly D.

Toleranční pole:

žluté = .10

zelené = .20

červené = .30

202.60. Výměnný vodící sloupek se středním nákrůžkem pro upevnění a maticí

d_1	19	25	32	40
d_2	32	38	46	56
d_3	25	30	36	46
d_4	M22x1,5	M28x1,5	M35x1,5	M45x1,5
d_5	8	12	20	28
d_6	40	50	55	68
h	9	10	11	12
l_2	80	80	100	100
l_3	120	120	140	140
l_4	29	29	34	34
l_5	45	45	50	50

Příklad objednávky:

Výměnný vodící sloupek se středním nákrůžkem pro upevnění a maticí

		= 202.60.
Průměr vedení d_1	32 mm	= 032.
Délka s nákrůžkem l_2	100 mm	= 100.
Délka k nákrůžku l_3	140 mm	= 140.
Klasifikace TOL	žlutá	= 10
Objednávací číslo		= 202.60. 032. 100. 140. 10