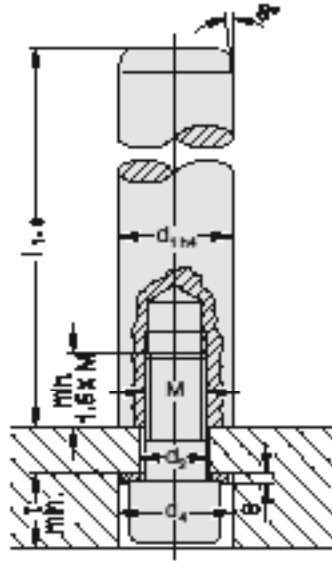


KALIP KOLONU ECO-LINE TATLI SIKI, ~DIN 9825/~ISO 9182-2



303LH.



Malzeme:

Çelik, yüzeysel sertleştirilmiş

Yüzeysel sertliği: 60 + 3 HRC, Sertleştirme Derinliği $\geq 1,8$ mm

Yürütme:

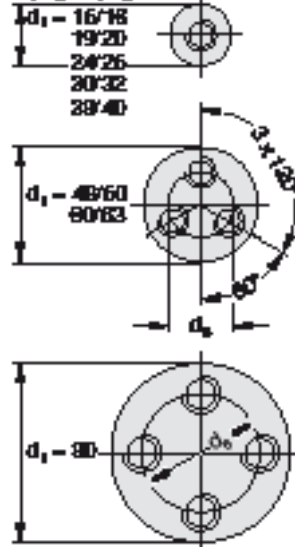
zemin

Not:

Kalıp Kolonlarının, yalnızca kendinden yağlamalı yataklama ile kullanılması önerilmektedir!

Uygunluk seçenekleri için D bölümü başlangıcındaki tabloya bakınız.

Kolon montaj için geçme boyutu diyagramı



KALIP KOLONU ECO-LINE TATLI SIKI, ~DIN 9825/~ISO 9182-2

202.31. Kalıp Kolonu ECO-LINE Tatlı sıkı, ~DIN 9825/~ISO 9182-2

	15 16	19 20	24 25	30 32	38 40	48 50	60 63	80
d ₁	9	11	14	18	18	14	18	18
d ₃	17	20	22	28	28	22	28	28
d ₄	-	-	-	-	-	28	34	54
d ₆	12	14	16	20,5	20,5	16	20,5	20,5
t	8	10	12	16	16	12	16	16
M	M8x35	M10x40	M12x40	M16x40	M16x40	M12x50	M16x60	M16x60
Cıvata	21	37	85	150	150	85	200	200
Sıkma torku [Nm]								
l ₁								
90	●							
100	●							
112	●	●	●					
125	●	●	●	●				
140	●	●	●	●				
160	●	●	●	●				
180	●	●	●	●		●		
200	●	●	●	●		●		
224	●	●	●	●		●		
250	●	●	●	●		●	●	
280	●	●	●	●		●	●	●
315	●	●	●	●		●	●	●
355	●	●	●	●		●	●	●
400		●	●	●		●	●	●
450			●	●		●	●	●
500			●	●		●	●	●
550					●	●	●	●
600					●	●	●	●
700					●	●	●	●
800					●	●	●	●

Siparis Kodu (örnek):

Kalıp Kolonu ECO-LINE Tatlı sıkı,
~DIN 9825/~ISO 9182-2

= 202.31.

Kılavuz çapı d₁ 48 mm = 032.

Uzunluk l₁ 550 mm = 125

Siparis No = 202.31. 032. 125