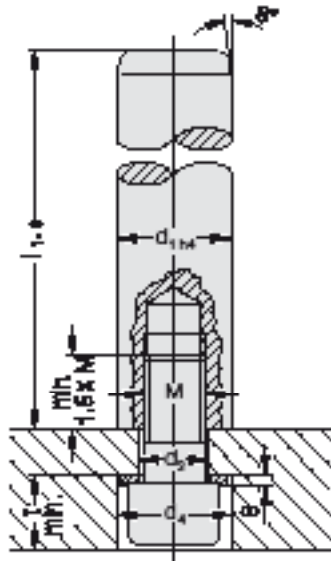


COLONNA DI GUIDA ECO-LINE DA AVVITARE, ~DIN 9825/~ISO 9182-2



303LH.



Materiale:

Acciaio, cementato


Durezza superficiale: 60 + 3 HRC, Profondità di tempra $\geq 1,8$ mm

Esecuzione:

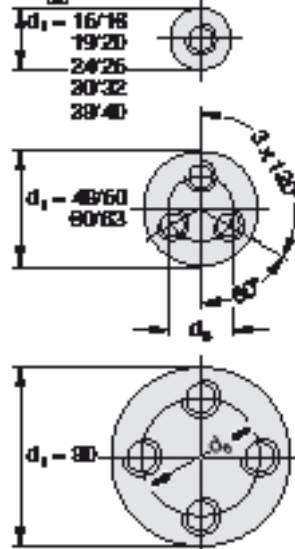
rettificato

Nota:

Colonna di guida solo adatta dell'impiego assieme a elementi di guida di scorrimento!

 Combinazioni corrette / vedi tabella all'inizio del capitolo D.

Schema di foratura per il
fileggiamento delle colonne



COLONNA DI GUIDA ECO-LINE DA AVVITARE, ~DIN 9825/~ISO 9182-2

202.31. Colonna di guida ECO-LINE da avvitare, ~DIN 9825/~ISO 9182-2

d ₁	15 16	19 20	24 25	30 32	38 40	48 50	60 63	80
d ₃	9	11	14	18	18	14	18	18
d ₄	17	20	22	28	28	22	28	28
d ₆	-	-	-	-	-	28	34	54
t	12	14	16	20,5	20,5	16	20,5	20,5
M	8	10	12	16	16	12	16	16
Vite	M8x35	M10x40	M12x40	M16x40	M16x40	M12x50	M16x60	M16x60
Coppia di serraggio delle viti [Nm]	21	37	85	150	150	85	200	200
l ₁								
90	●							
100	●	●	●					
112	●	●	●					
125	●	●	●	●				
140	●	●	●	●				
160	●	●	●	●				
180	●	●	●	●		●		
200	●	●	●	●		●		
224	●	●	●	●		●		
250	●	●	●	●		●	●	
280	●	●	●	●		●	●	●
315	●	●	●	●		●	●	●
355	●	●	●	●		●	●	●
400		●	●	●		●	●	●
450			●	●		●	●	●
500			●	●		●	●	●
550					●	●	●	●
600					●	●	●	●
700					●	●	●	●
800					●	●	●	●

Esempio di ordinazione:

Colonna di guida ECO-LINE da avvitare,
~DIN 9825/~ISO 9182-2

= 202.31.

Diametro guida d₁ 48 mm = 032.

Lunghezza l₁ 550 mm = 125

N. d'ordine = 202.31. 032. 125