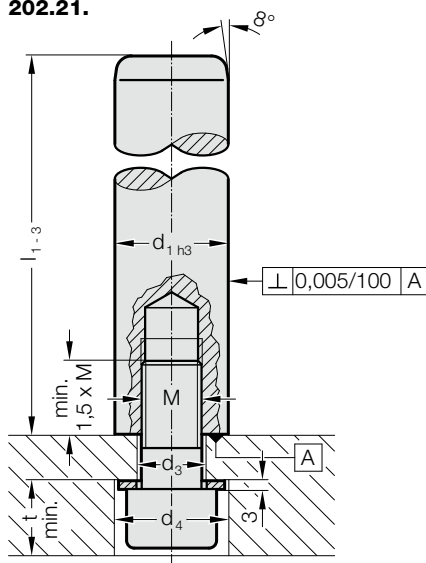
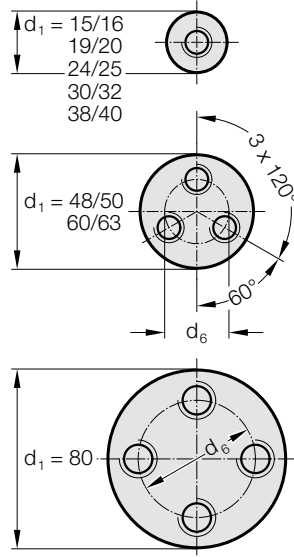


# 可旋转的导向柱, ~DIN 9825/~ISO 9182-2

202.21.



立柱附件的鑽孔圖



**材料:**  
 钢, (核抗张强度:  $\geq 900 \text{ N/mm}^2$ ) 表层硬化处理  
 表面硬度:  $60 + 3 \text{ HRC}$ , 淬火深度  $\geq 1,8 \text{ mm}$

**结构:**  
 精密磨削  
 直角性  $0,005 \text{ mm}$  在  $100 \text{ mm}$

**说明:**  
 轴承游隙 / 预负载 见D章开始处的分类表。  
 匹配连接请见D章开始的矩阵表格。

**公差范围:**  
 黄色 = .10  
 绿色 = .20  
 红色 = .30

## 202.21. 可旋转的导向柱, ~DIN 9825/~ISO 9182-2

$d_1$	15 16	19 20	24 25	30 32	38 40	48 50	60 63	80
$d_3$	9	11	14	18	18	14	18	18
$d_4$	17	20	22	28	28	22	28	28
$d_6$	-	-	-	-	-	28	34	54
t	12	14	16	20.5	20.5	16	20.5	20.5
M	8	10	12	16	16	12	16	16
螺丝	M8x35	M10x40	M12x40	M16x40	M16x40	M12x50	M16x60	M16x60
螺栓的 转矩 [Nm]	21	37	85	150	150	85	200	200
$l_1$								
90	●							
100	●	●	●					
112	●	●	●					
125	●	●	●	●				
140	●	●	●	●				
160	●	●	●	●	●			
180	●	●	●	●	●	●		
200	●	●	●	●	●	●		
224	●	●	●	●	●	●		
250	●	●	●	●	●	●	●	
280	●	●	●	●	●	●	●	●
315	●	●	●	●	●	●	●	●
355	●	●	●	●	●	●	●	●
400		●	●	●	●	●	●	●
450			●	●	●	●	●	●
500			●	●	●	●	●	●
550					●	●	●	●
600					●	●	●	●
700					●	●	●	●
800					●	●	●	●

订购示例:

可旋转的导向柱, ~DIN 9825/~ISO 9182-2	=	202.21.
导向装置直径 $d_1$	32 mm =	032.
长度 $l_1$	200 mm =	200.
分类 TOL	黄色 =	10
订购编号	=	202.21. 032. 200. 10