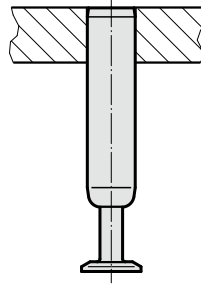


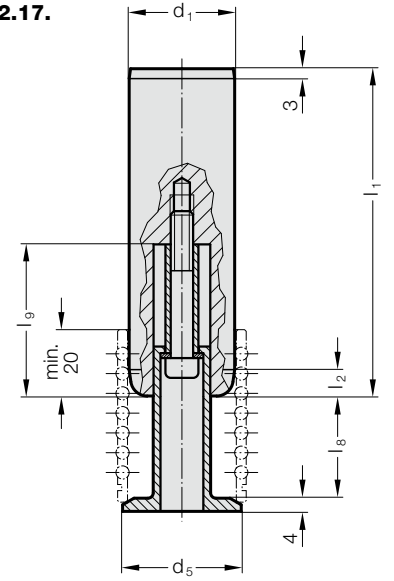
# KALIP KOLONU, KAFES TUTUCU İLE



Montaj Örneği



202.17.



## Malzeme:

Çelik, (Çekme kuvveti:  $\geq 900 \text{ N/mm}^2$ ) yüzeysel sertleştirilmiş  
Yüzey sertliği:  $60 + 3 \text{ HRC}$ , Sertleştirme Derinliği  $\geq 1,8 \text{ mm}$

## Yürütme:

yüzey hassas taşlanmıştır

## Not:

- ☞ Geçme hataları için D bölümünün başlangıcına bakınız.
- ☞ Uygunluk seçenekleri için D bölümü başlangıcındaki tabloya bakınız.
- ☞ Montaj talimatları / ölçü tabloları D bölümünün sonundadır.

Bilyalı Kafes Tutucuların ölçüleri için bkz: Sayfa 202.91.

Tolerans aralığı:

sarı = .10

yeşil = .20

kırmızı = .30

## 202.17. Kalıp Kolonu, Kafes tutucu ile

$d_1$	38	40	48	50	60	63
$d_5$	42	44	52	54	64	67
$l_2$	6	6	8	8	8	8
KG ( $l_8 / l_9$ )						
1 (31/46)	●	●	●	●	●	●
2 (41/56)	●	●	●	●	●	●
3 (51/66)	●	●	●	●	●	●
4 (61/76)	●	●	●	●	●	●
5 (73/89)	●	●	●	●	●	●
$l_1$						
160	●	●	●	●	●	●
180	●	●	●	●	●	●
200	●	●	●	●	●	●
224	●	●	●	●	●	●
250	●	●	●	●	●	●
280	●	●	●	●	●	●
315	●	●	●	●	●	●
355	●	●	●	●	●	●
400	●	●	●	●	●	●
450	●	●	●	●	●	●
500	●	●	●	●	●	●
550	●	●	●	●	●	●
600	●	●	●	●	●	●
700	●	●	●	●	●	●
800	●	●	●	●	●	●

## Siparis Kodu (örnek):

Kalıp Kolonu, Kafes tutucu ile	=	202.17.
Kılavuz çapı $d_1$	48 mm =	048.
Uzunluk $l_1$	550 mm =	550.
Bilyalı kafes tutucusu büyüklüğü KG	1 =	1.
Sınıflandırma TOL	sarı =	10
Siparis No	=	202.17. 048. 550. 1. 10