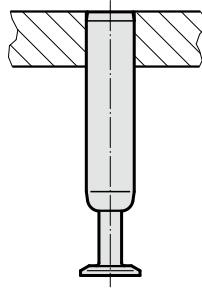


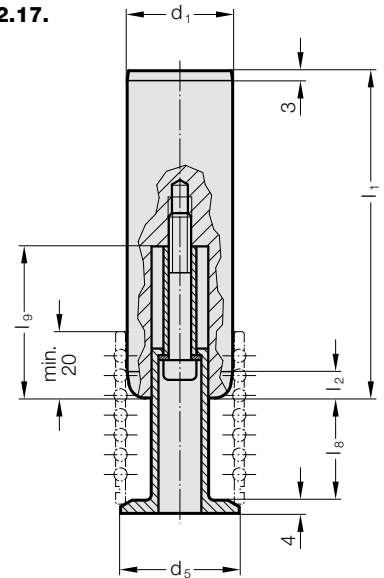
COLUMNA DE GUÍA LISA, CON RETENEDOR DE JAULA



Ejemplo de montaje



202.17.



Material:

Acero, (Resistencia a la tracción en el núcleo: $\geq 900 \text{ N/mm}^2$) templado superficial
 Dureza superficial: 60 + 3 HRC, Profundidad de temple $\geq 1,8 \text{ mm}$

Ejecución:

rectificado fino y lapeado

Nota:

☞ Precargas en guiado. Ver clasificación de emparejamiento al principio del capítulo D.

☞ Combinaciones de guiado recomendados. Ver selección al principio del capítulo D.

☞ Instrucciones de montaje / Tabla de medidas, al final del capítulo D. Cotas de montaje para retenedor de jaula, ver 202.91.

Campo de Tolerancias:

amarillo = .10

verde = .20

rojo = .30

202.17. Columna de guía lisa, con retenedor de jaula

d ₁	38	40	48	50	60	63
d ₅	42	44	52	54	64	67
l ₂	6	6	8	8	8	8
KG (l ₈ / l ₉)						
1 (31/46)	●	●	●	●	●	●
2 (41/56)	●	●	●	●	●	●
3 (51/66)	●	●	●	●	●	●
4 (61/76)	●	●	●	●	●	●
5 (73/89)	●	●	●	●	●	●
l ₁						
160	●	●	●	●		
180	●	●	●	●		
200	●	●	●	●		
224	●	●	●	●		
250	●	●	●	●	●	●
280	●	●	●	●	●	●
315	●	●	●	●	●	●
355	●	●	●	●	●	●
400	●	●	●	●	●	●
450	●	●	●	●	●	●
500	●	●	●	●	●	●
550	●	●	●	●	●	●
600	●	●	●	●	●	●
700	●	●	●	●	●	●
800	●	●	●	●	●	●

Ejemplo de código:

Columna de guía lisa, con retenedor de jaula	=	202.17.
Diámetro de guía d ₁	48 mm =	048.
Longitud l ₁	550 mm =	550.
Tamaño del retenedor de jaula KG	1 =	1.
Clasificación TOL	amarillo =	10
Código	=	202.17. 048. 550. 1. 10