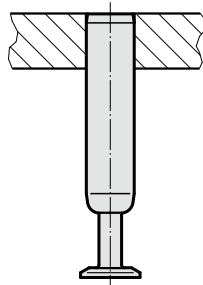


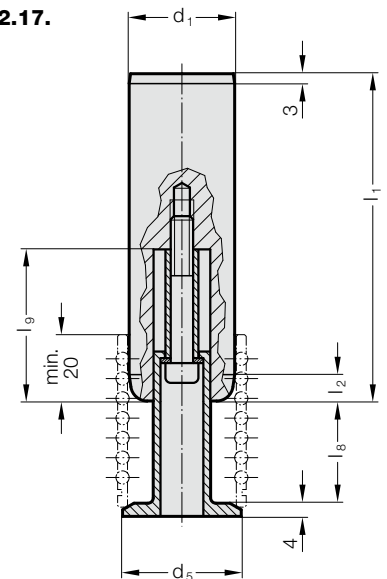
# SŁUP PROWADZĄCY Z ZABEZPIECZENIEM KOSZYKA KULKOWEGO



Przykład zabudowy



202.17.



## Material:

Stal, (Wytrzymałość rdzenia na rozciąganie:  $\geq 900 \text{ N/mm}^2$ ) hartowana powierzchniowo

Twardość powierzchni: 60 + 3 HRC, Głębokość hartowania  $\geq 1,8 \text{ mm}$

## Wykonanie:

szlifowanie na gładko, bardzo dokładne wykończenie

## Uwaga:

☞ Naprężenie wstępne – zob. klasyfikacja dokładności pasowania na początku rozdziału D.

☞ Pasujące kombinacje prowadzeń zob. w tabeli na początku rozdziału D.

☞ Wytyczne montażu / tabele wymiarów znajdują się na końcu rozdziału D.

Wymiary zabezpieczenia koszyka – zob. 202.91

Pole tolerancji:

żółte = .10

zielone = .20

czerwone = .30

## 202.17. Słup prowadzący z zabezpieczeniem koszyka kulkowego

$d_1$	38	40	48	50	60	63
$d_5$	42	44	52	54	64	67
$l_2$	6	6	8	8	8	8
KG ( $l_8 / l_9$ )						
1 (31/46)	●	●	●	●	●	●
2 (41/56)	●	●	●	●	●	●
3 (51/66)	●	●	●	●	●	●
4 (61/76)	●	●	●	●	●	●
5 (73/89)	●	●	●	●	●	●
$l_1$						
160	●	●				
180	●	●	●	●		
200	●	●	●	●		
224	●	●	●	●		
250	●	●	●	●	●	●
280	●	●	●	●	●	●
315	●	●	●	●	●	●
355	●	●	●	●	●	●
400	●	●	●	●	●	●
450	●	●	●	●	●	●
500	●	●	●	●	●	●
550	●	●	●	●	●	●
600	●	●	●	●	●	●
700	●	●	●	●	●	●
800	●	●	●	●	●	●

## Przykład zamówienia:

Słup prowadzący z zabezpieczeniem koszyka kulkowego	=	202.17.
Srednica tulei $d_1$	48 mm =	048.
Długość $l_1$	550 mm =	550.
Rozmiar uchwytu koszyka kulkowego KG	1 =	1.
Klasyfikacja TOL	żółty =	10
Numer katalogowy	=	202.17. 048. 550. 1. 10