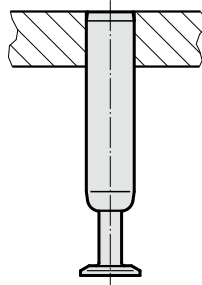


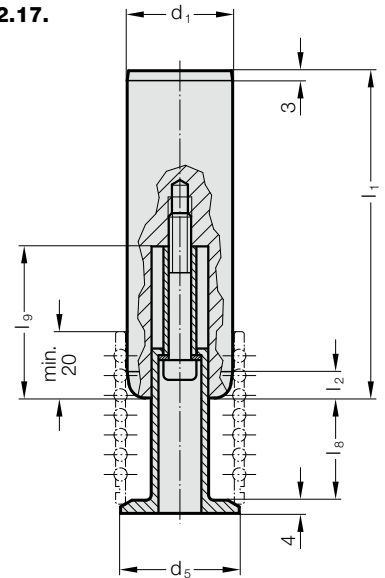
COLONNA DI GUIDA LISCIO, CON SUPPORTO PER GABBIA



Esempio di montaggio



202.17.



Materiale:

Acciaio, (Resistenza a trazione nel cuore: $\geq 900 \text{ N/mm}^2$) temprato in superficie
 Durezza superficiale: 60 + 3 HRC, Profondità di tempra $\geq 1,8 \text{ mm}$

Esecuzione:

lappata, superfinita

Nota:

☞ Pre carica vedi classificazione degli accoppiamento all'inizio del capitolo D.

- ☞ Combinazioni corrette / vedi tabella all'inizio del capitolo D.
 - ☞ Istruzioni di montaggio / Tabelle dimensionali alla fine del capitolo D.
- Dimensione del supporto per gabbia vedi 202.91.
 Codifica del campo di Tolleranza:
 giallo = .10
 verde = .20
 rosso = .30

202.17. Colonna di guida liscio, con supporto per gabbia

d ₁	38	40	48	50	60	63
d ₅	42	44	52	54	64	67
l ₂	6	6	8	8	8	8
KG (l ₈ / l ₉)						
1 (31/46)	●	●	●	●	●	●
2 (41/56)	●	●	●	●	●	●
3 (51/66)	●	●	●	●	●	●
4 (61/76)	●	●	●	●	●	●
5 (73/89)	●	●	●	●	●	●
l ₁						
160	●	●				
180	●	●	●	●		
200	●	●	●	●		
224	●	●	●	●		
250	●	●	●	●	●	●
280	●	●	●	●	●	●
315	●	●	●	●	●	●
355	●	●	●	●	●	●
400	●	●	●	●	●	●
450	●	●	●	●	●	●
500	●	●	●	●	●	●
550	●	●	●	●	●	●
600	●	●	●	●	●	●
700	●	●	●	●	●	●
800	●	●	●	●	●	●

Esempio di ordinazione:

Colonna di guida liscio, con supporto per gabbia	=	202.17.
Diametro guida d ₁	48 mm =	048.
Lunghezza l ₁	550 mm =	550.
Dimensioni supporto per gabbia KG	1 =	1.
Classificazione TOL	giallo =	10
N. d'ordine	=	202.17. 048. 550. 1. 10