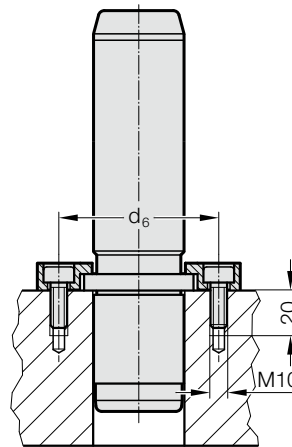


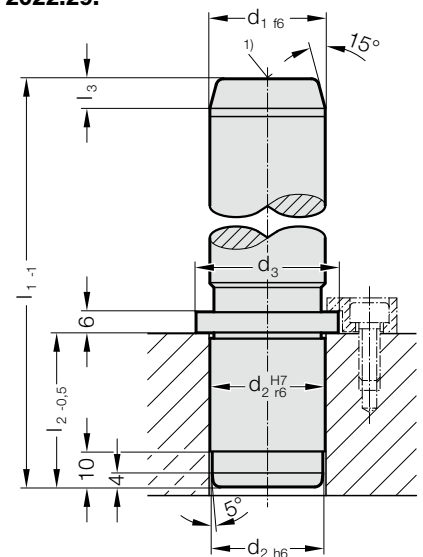
# VODÍCÍ SLOUPEK S OSAZENÍM, DLE NORMY WDX



Příklad montáže



2022.29.



## Materiál:

ocel, povrchově kaleno  
Tvrdość povrchu: 60 + 4 HRC, Hloubka zakalení: 1,5 + 1 mm

## Provedení:

jemně broušené  
Středící důlky nejsou souosé s vnějším průměrem.  
1) od  $\varnothing d_1 = 80$  – se závitem M12x18 na hloubku

## Upozornění:

Vodící sloupky jsou určeny pouze pro použití se samomaznými pouzdry.

☞ Výběr vhodného vedení viz. výběrová tabulka na začátku kapitoly D.

☞ Směrnice pro vestavbu / Tabulky rozměrů na konci kapitoly D.

Objednací číslo pro vodící sloupek s nákrůžkem podle normy WDX s držáčky: 2022.29.□□□.□□□.A

## Upevnění:

(objednat samostatně)

Držáčky s šroubů 2072.46 (M10 x 20 DIN EN ISO 4762)

od  $\varnothing d_1 = 50$  - 2 Držáčky

od  $\varnothing d_1 = 63$  - 3 Držáčky

## 2022.29. Vodící sloupek s osazením, dle normy WDX

$d_1$	25	32	40	50	63	80	100
$d_2$	25	32	40	50	63	80	100
$d_3$	32	40	50	60	80	90	110
$d_6$	68	75	83	93	106	123	143
$l_2$	40	42	56	70	80	100	125
$l_3$	6	8	8	10	10	10	10
$l_1$							
125	●						
140	●	●					
160	●	●	●	●			
180	●	●	●	●	●		
200	●	●	●	●	●	●	
224	●	●	●	●	●	●	●
250		●	●	●	●	●	●
280			●	●	●	●	●
315				●	●	●	●
355					●	●	●
400					●	●	●
500						●	●

## Příklad objednávky:

Vodící sloupek s osazením, dle normy WDX	=	2022.29.
Průměr vedení $d_1$	50 mm =	050.
Délka $l_1$	160 mm =	160
Objednací číslo	=	2022.29. 050. 160