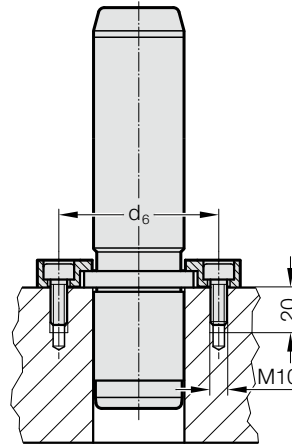


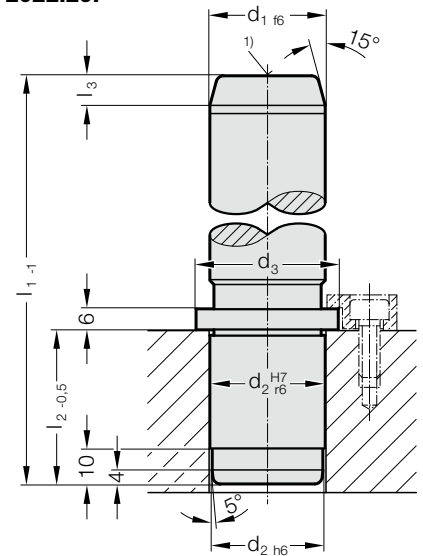
# 带凸缘的导向柱, 根据 WDX 标准



安装示例



2022.29.



**材料:**

钢, 表层硬化处理

表面硬度: 60 + 4 HRC, 淬火深度: 1,5 + 1 mm

**结构:**

精密磨削

出于生产技术的原因, 中心孔和外径之间不同心。

1) 直径在  $\varnothing d_1 = 80$  以上 - 带 M12x18 深的螺纹

**说明:**

导向柱仅适用于固态润滑剂元件。

☞ 匹配连接请见D章开始的矩阵表格。

☞ 安装说明/尺寸及公差要求见D章最后。

对于WDX标准带法兰和螺丝的导柱订购号: 2022.29.□□□.□□□.A

**固定件:**

(额外订购)

定位块包括螺栓 2072.46 (M10 x 20 DIN EN ISO 4762)

至  $\varnothing d_1 = 50$  - 2 个固定件

自  $\varnothing d_1 = 63$  - 3 个固定件

2022.29. 带凸缘的导向柱, 根据 WDX 标准

d <sub>1</sub>	25	32	40	50	63	80	100
d <sub>2</sub>	25	32	40	50	63	80	100
d <sub>3</sub>	32	40	50	60	80	90	110
d <sub>6</sub>	68	75	83	93	106	123	143
l <sub>2</sub>	40	42	56	70	80	100	125
l <sub>3</sub>	6	8	8	10	10	10	10
l <sub>1</sub>							
125	●						
140	●	●					
160	●	●	●	●			
180	●	●	●	●	●		
200	●	●	●	●	●	●	
224	●	●	●	●	●	●	●
250		●	●	●	●	●	●
280			●	●	●	●	●
315				●	●	●	●
355					●	●	●
400					●	●	●
500						●	●

订购示例:

带凸缘的导向柱, 根据 WDX 标准	=	2022.29.
导向装置直径 d <sub>1</sub>	50 mm	= 050.
长度 l <sub>1</sub>	160 mm	= 160
订购编号	=	2022.29. 050. 160