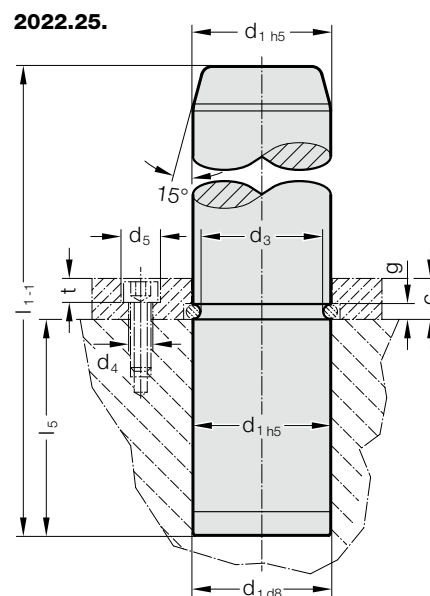


## COLONNE DE GUIDAGE AVEC GORGE POUR JONC, ~AFNOR



### Matière :

Acier, trempé superficiellement

Dureté superficielle : 60 + 4 HRC, Profondeur de trempé 1,5 + 1 mm

### Exécution :

rectifiée

### Remarque :

Colonne de guidage recommandée seulement avec des éléments à lubrifiant solide.

☞ Combinaisons de guidage correspondantes, voir le tableau de sélection au début du chapitre D.

☞ Instructions de montage / Tableaux des dimensions en fin du chapitre D.

### Fixation :

Flasque de fixation avec jonc de retenue, sans les vis, 2073.46.□□□, à commander séparément.

### 2022.25. Colonne de guidage avec gorge pour jonc, ~AFNOR

	25	32	40	50	63	80	100
$d_1$	25	32	40	50	63	80	100
$d_3$	22,3	27,8	35,8	45,8	56,8	73,8	93,8
g	2,7	4,2	4,2	4,2	6,2	6,2	6,2
$l_5$	25	32	63	80	100	125	160
$l_1$							
100	●						
125	●	●					
140	●	●					
160	●	●					
180	●	●	●				
200	●	●	●	●			
220	●	●	●	●	●		
250		●	●	●	●	●	
280			●	●	●	●	
315			●	●	●	●	●
355				●	●	●	●
400				●	●	●	●
450					●	●	●
500					●	●	●

### Exemple de commande :

Colonne de guidage avec gorge pour jonc, ~AFNOR = 2022.25.

Diamètre de guidage  $d_1$  50 mm = 050.

Longueur  $l_1$  220 mm = 220

N° de commande = 2022.25. 050. 220