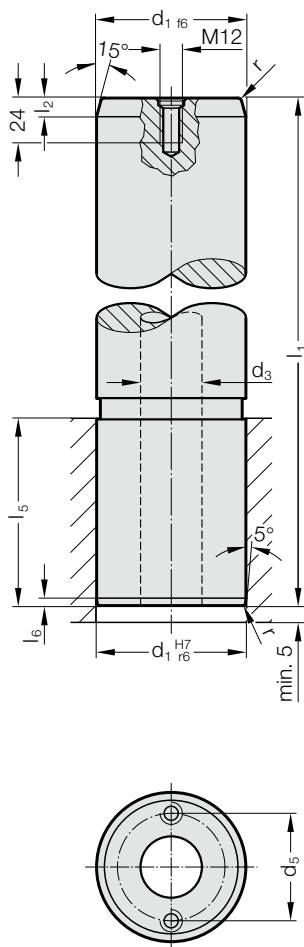


# COLUMNA DE GUÍA PARA UTILES GRANDES DIN 9833 / ISO 9182-3

2022.19.



## Material:

Acero con temple superficial

Dureza superficial: 60 + 4 HRC, Profundidad del temple 1,5 + 1 mm

## Ejecución:

rectificado

hasta  $\varnothing d_1 = 80$  macizas

en  $\varnothing d_1 = 80$  con agujero roscado para transporte M12

desde  $\varnothing d_1 = 100$  tubulares y con 2 agujeros roscados para transporte M12

## Nota:

Columna de guía recomendable solamente para elementos de lubricante sólido!

☞ Combinaciones de guiado recomendados. Ver selección al principio del capítulo D.

☞ Instrucciones de montaje / Tabla de medidas, al final del capítulo D.

## 2022.19. Columna de guía para utiles grandes DIN 9833 / ISO 9182-3

$d_1$	25	32	40	50	63	80	100	125	160
$d_3$	-	-	-	-	-	-	50	65	95
$d_5$	-	-	-	-	-	-	72	90	132
r	2	2	2	2,5	2,5	3	3	4	4
$l_2$	8	8	8	10	10	10	10	12	12
$l_5$	40	45	56	70	80	100	125	140	180
$l_6$	4	4	4	4	4	4	4	5	5
$l_1$									
125	●	●							
140	●	●							
160	●	●	●	●					
180	●	●	●	●	●				
200	●	●	●	●	●				
224	●	●	●	●	●	●			
250		●	●	●	●	●	●		
280			●	●	●	●	●	●	
315				●	●	●	●	●	●
355				●	●	●	●	●	●
400					●	●	●	●	●
450						●	●	●	●
500						●	●	●	●
560									●

## Ejemplo de código:

Columna de guía para utiles grandes DIN 9833 / ISO 9182-3

= 2022.19.

Diámetro de guía  $d_1$  63 mm = 063.

Longitud  $l_1$  180 mm = 180

Código = 2022.19. 063. 180