

## KALIP KOLONU OLUK İLE, VW STANDARDINDA



### Malzeme:

Çelik, yüzeysel sertleştirilmiş

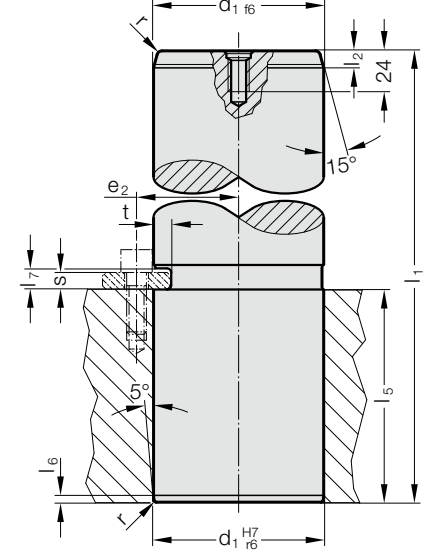
Yüzey sertliği: 60 + 4 HRC, Sertleştirme Derinliği: 1,5 + 1 mm

### Yürütme:

taşlanmış yüzey

ø d<sub>1</sub> = 80 M12 1 adet kaldırma deliği var

### 2022.17.



### Not:

2022.40.1.kodlu merkezleme plakası ile güvene alın.

Kalıp Kolonlarının, yalnızca kendinden yağlamalı yataklama ile kullanılması önerilmektedir!

☞ Uygunluk seçenekleri için D bölümü başlangıcındaki tabloya bakınız.

☞ Montaj talimatları / ölçü tabloları D bölümünün sonundadır.

### 2022.17. Kalıp Kolonu oluk ile, VW Standardında

d <sub>1</sub>	25	32	40	50	63	80
l <sub>2</sub>	8	8	8	10	10	10
l <sub>5</sub>	40	45	56	70	80	100
l <sub>6</sub>	4	4	4	4	4	4
l <sub>7</sub>	7	7	10	10	12	12
r	2	2	2	2,5	2,5	3
e <sub>2</sub>	20,5	24	29,5	33,5	43	50
t	3	3	4	4	6,5	8
l <sub>1</sub>						
125	●	●				
140	●	●	●			
160	●	●	●	●		
180	●	●	●	●	●	
200	●	●	●	●	●	
224	●	●	●	●	●	●
250		●	●	●	●	●
280			●	●	●	●
315				●	●	●
355				●	●	●
400					●	●
450						●
500						●

### Siparis Kodu (örnek):

Kalıp Kolonu oluk ile, VW Standardında = 2022.17.

Kılavuz çapı d<sub>1</sub> 50 mm = 050.

Uzunluk l<sub>1</sub> 160 mm = 160

Siparis No = 2022.17. 050. 160