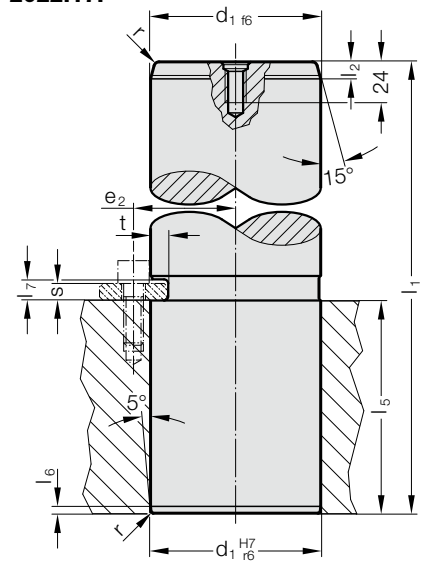


# FÜHRUNGSSÄULE MIT NUT, NACH VW



2022.17.



## Werkstoff:

Stahl, randschichtgehärtet  
Oberflächenhärte: 60 + 4 HRC, Eht: 1,5 + 1 mm

## Ausführung:

geschliffen  
ø d<sub>1</sub> = 80 mit 1 Transportgewinde M12

## Hinweis:

Sichern mit Sicherungsplatte 2022.40.1.

Führungssäulen nur für Festschmierstoffelemente geeignet!

☞ Passende Führungskombinationen siehe Auswahlmatrix am Anfang des Kapitels D.

☞ Einbau-Richtlinien / Maßtabellen am Ende des Kapitels D.

## 2022.17. Führungssäule mit Nut, nach VW

	25	32	40	50	63	80
d <sub>1</sub>	25	32	40	50	63	80
l <sub>2</sub>	8	8	8	10	10	10
l <sub>5</sub>	40	45	56	70	80	100
l <sub>6</sub>	4	4	4	4	4	4
l <sub>7</sub>	7	7	10	10	12	12
r	2	2	2	2,5	2,5	3
e <sub>2</sub>	20,5	24	29,5	33,5	43	50
t	3	3	4	4	6,5	8
l <sub>1</sub>						
125	●	●				
140	●	●	●			
160	●	●	●	●		
180	●	●	●	●	●	
200	●	●	●	●	●	
224	●	●	●	●	●	●
250		●	●	●	●	●
280			●	●	●	●
315				●	●	●
355				●	●	●
400					●	●
450						●
500						●

## Bestell-Beispiel:

Führungssäule mit Nut, nach VW = 2022.17.  
 Führungsdurchmesser d<sub>1</sub> 50 mm = 050.  
 Länge l<sub>1</sub> 160 mm = 160  
 Bestell-Nummer = 2022.17. 050. 160