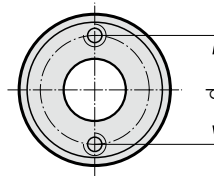
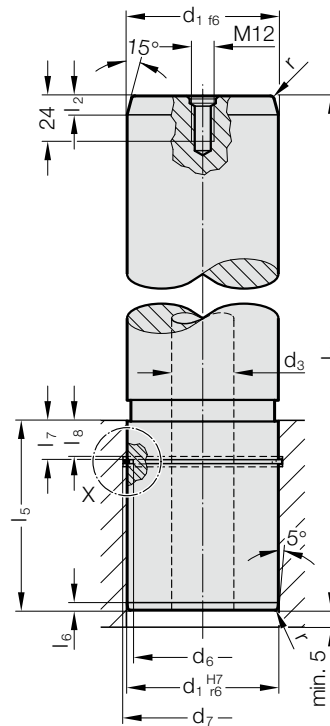


COLONNE DE GUIDAGE AVEC GORGE POUR CIRCLIP, SELON NORME MERCEDES-BENZ



2022.16.



Matière :

Acier, trempé superficiellement
Dureté superficielle : 60 + 4 HRC, Profondeur de trempé 1,5 + 1 mm

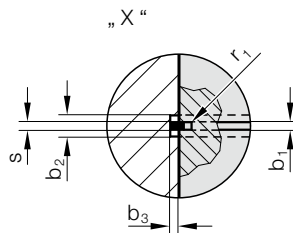
Exécution :

rectifiée
jusqu'à $\varnothing d_1 = 80$ Colonne pleine
de $\varnothing d_1 = 80$ avec taraudage de manutention M12
à partir de $\varnothing d_1 = 100$ Colonne creuse avec 2 taraudages M12

Remarque :

Fixer avec circlip 2061.48.
Colonne de guidage recommandée seulement avec des éléments à lubrifiant solide.
☞ Combinaisons de guidage correspondantes, voir le tableau de sélection au début du chapitre D.
☞ Instructions de montage / Tableaux des dimensions en fin du chapitre D.

Exemple de montage



COLONNE DE GUIDAGE AVEC GORGE POUR CIRCLIP, SELON NORME MERCEDES-BENZ

2022.16. Colonne de guidage avec gorge pour circlip, selon norme Mercedes-Benz

d ₁	40	50	63	80	100	125	160
d ₃	-	-	-	-	50	65	95
d ₅	-	-	-	-	72	90	132
d ₆	33	43	55,7	71,4	89,9	114,9	148,9
r	2	2,5	2,5	3	3	4	4
r ₁	1	1	1	1,05	1,3	1,3	1,3
l ₂	8	10	10	10	10	12	12
l ₅	56	70	80	100	125	140	180
l ₆	4	4	4	4	4	5	5
l ₇	15	15	15	21	31	31	31
l ₈	14	14	14	20	30	30	30
b ₁	2	2	2	2,1	2,6	2,6	2,6
b ₂	3,2	3,2	3,2	4,2	5,2	5,2	5,2
l ₁							
140	●						
160	●	●					
180	●	●	●				
200	●	●	●				
224	●	●	●	●			
250	●	●	●	●	●		
280	●	●	●	●	●	●	
315		●	●	●	●	●	●
355		●	●	●	●	●	●
400			●	●	●	●	●
450				●	●	●	●
500				●	●	●	●
560							●

Exemple de commande :

Colonne de guidage avec gorge pour circlip,
selon norme Mercedes-Benz

= 2022.16.

Diamètre de guidage d₁ 80 mm = 080.

Longueur l₁ 224 mm = 224

N° de commande = 2022.16. 080. 224