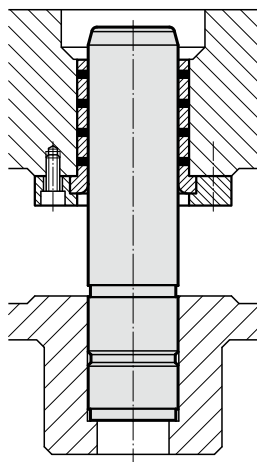
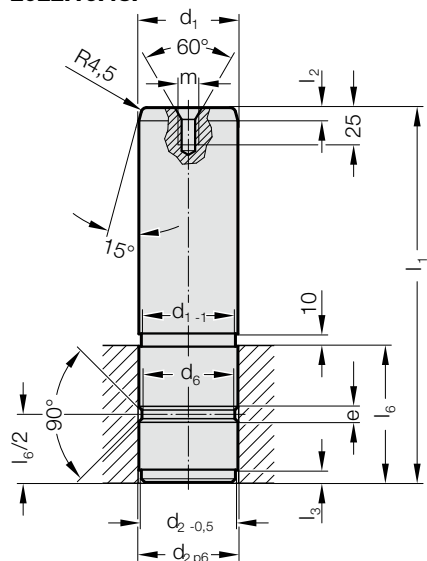


COLUMNA DE GUÍA CON RANURA

2022.16.48.

Ejemplo de montaje



Material:

Acero con temple superficial
Dureza superficial: 55 + 5 HRC, Profundidad del temple 2 + 1,6 mm

Ejecución:

finamente rectificado

Nota:

Orificio de montaje recomendado H7.
Columna de guía recomendable solamente para elementos de lubricante sólido!
☞ Combinaciones de guiado recomendados. Ver selección al principio del capítulo D.

2022.16.48. Columna de guía con ranura

d ₁	25	30	40	50	60	65	80	100
Tolerancia admisible	-0,005/-0,015	-0,005/-0,015	-0,005/-0,015	-0,005/-0,015	-0,01/-0,02	-0,01/-0,02	-0,01/-0,025	-0,01/-0,025
d ₂	25	30	40	50	60	65	80	100
Tolerancia admisible	+0,022/+0,035	+0,022/+0,035	+0,026/+0,042	+0,026/+0,042	+0,032/+0,051	+0,032/+0,051	+0,032/+0,051	+0,037/+0,059
d ₆	21	26	36	45	55	60	75	95
l ₂	5	5	5	10	10	10	10	10
l ₃	5	5	5	10	10	10	10	10
l ₆	30	40	50	70	90	100	120	150
m	M8	M8	M8	M12	M12	M12	M12	M12
l ₁								
80	●							
100	●	●						
120	●	●	●					
140		●	●					
160		●	●	●				
180		●	●	●	●			
200			●	●	●			
220					●			
250				●	●		●	
300				●	●	●	●	
350					●	●	●	●
400							●	●

Ejemplo de código:

Columna de guía con ranura	=	2022.16.48.
Diámetro de guía d ₁	60 mm =	060.
Longitud l ₁	200 mm =	200
Código	=	2022.16.48. 060. 200