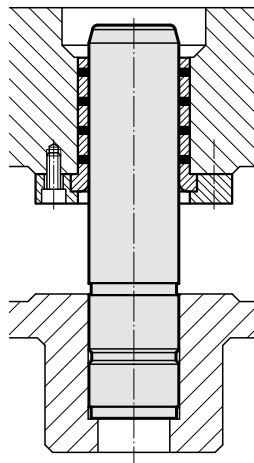


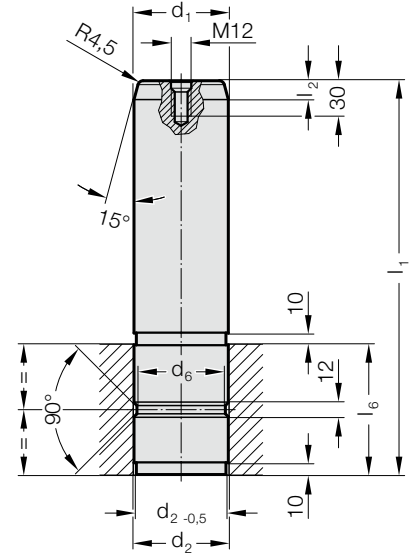
COLONNE DE GUIDAGE AVEC GORGE, SELON CNOMO



Exemple de montage



2022.16.45.



Matière :

Acier, trempé superficiellement
Dureté superficielle : 60 + 3 HRC, Profondeur de trempe 2 + 1,6 mm

Exécution :

finement rectifié

Remarque :

Alésage H7.
Colonne de guidage recommandée seulement avec des éléments à lubrifiant solide.
☞ Combinaisons de guidage correspondantes, voir le tableau de sélection au début du chapitre D.

2022.16.45. Colonne de guidage avec gorge, selon CNOMO

d ₁	80	100
Tolérances	-0,010/-0,025	-0,010/-0,025
d ₂	80	100
Tolérances	+0,04/+0,05	+0,045/+0,055
d ₆	75	95
l ₂	16	16
l ₆	110	140
l ₁		
350	●	
400	●	●
450		●

Exemple de commande :

Colonne de guidage avec gorge, selon CNOMO	=	2022.16.45.
Diamètre de guidage d ₁	100 mm =	100.
Longueur l ₁	400 mm =	400
N° de commande	=	2022.16.45. 100.400