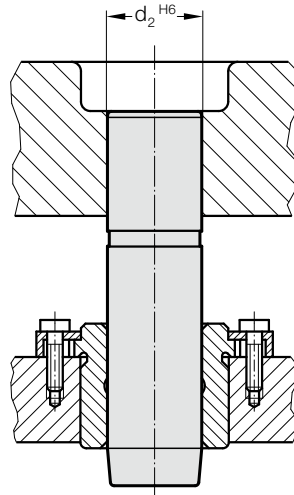


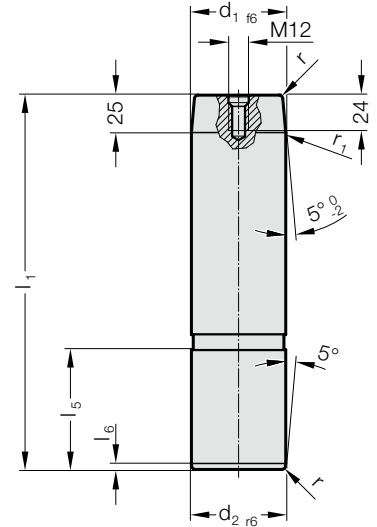
# COLUMNA DE GUÍA CON PUNTA CÓNICA DE 5°, SEGÚN VW



Ejemplo de montaje



2022.13.



**Material:**

Acero con temple superficial  
Dureza superficial: 60 + 4 HRC, Profundidad del temple 1,5 + 1 mm

**Ejecución:**

rectificado fino  
ø d<sub>1</sub> = 80 con agujero roscado para transporte M12

**Nota:**

Columna de guía recomendable solamente para elementos de lubricante sólido!

☞ Combinaciones de guiado recomendados. Ver selección al principio del capítulo D.

☞ Instrucciones de montaje / Tabla de medidas, al final del capítulo D.

**Aplicación:**

Asiento flotante en la parte superior con útiles de recortar.

**2022.13. Columna de guía con punta cónica de 5°, según VW**

	40	50	63	80
d <sub>1</sub>	40	50	63	80
d <sub>2</sub>	40	50	63	80
l <sub>5</sub>	56	70	80	100
l <sub>6</sub>	4	4	4	4
r	2	2,5	2,5	3
r <sub>1</sub>	3	5	6	8
l <sub>1</sub>				
140	●			
160	●	●		
180	●	●	●	
200	●	●	●	
224	●	●	●	●
250	●	●	●	●
280	●	●	●	●
315		●	●	●
355		●	●	●
400			●	●

**Ejemplo de código:**

Columna de guía con punta cónica de 5°, según VW	=	2022.13.
Diámetro de guía d <sub>1</sub>	63 mm =	063.
Longitud l <sub>1</sub>	180 mm =	180
Código	=	2022.13. 063. 180