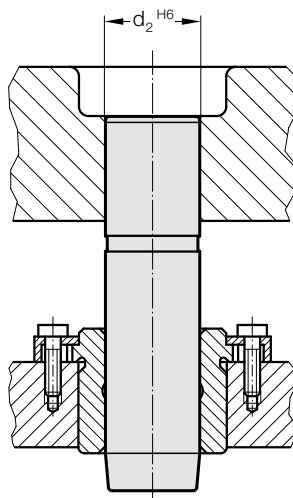


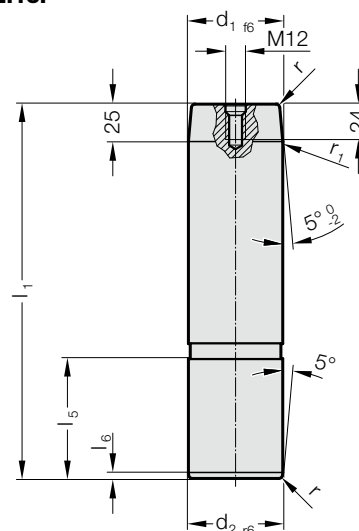
COLONNE DE GUIDAGE AVEC CÔNE D'ENTRÉE A 5°, SELON VW



Exemple de montage



2022.13.



Matière :

Acier, trempé superficiellement

Dureté superficielle : 60 + 4 HRC, Profondeur de trempé 1,5 + 1 mm

Exécution :

finement rectifié

$\varnothing d_1 = 80$ avec taraudage de manutention M12

Remarque :

Colonne de guidage recommandée seulement avec des éléments à lubrifiant solide.

☞ Combinaisons de guidage correspondantes, voir le tableau de sélection au début du chapitre D.

☞ Instructions de montage / Tableaux des dimensions en fin du chapitre D.

Application :

Partie supérieure flottante dans les outillages de découpe.

2022.13. Colonne de guidage avec cône d'entrée à 5°, selon VW

d_1	40	50	63	80
d_2	40	50	63	80
l_5	56	70	80	100
l_6	4	4	4	4
r	2	2,5	2,5	3
r_1	3	5	6	8
l_1				
140	●			
160	●	●		
180	●	●	●	
200	●	●	●	
224	●	●	●	●
250	●	●	●	●
280	●	●	●	●
315		●	●	●
355		●	●	●
400			●	●

Exemple de commande :

Colonne de guidage avec cône d'entrée à 5°, selon VW = 2022.13.

Diamètre de guidage d_1 63 mm = 063.

Longueur l_1 180 mm = 180

N° de commande = 2022.13. 063. 180