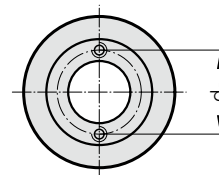
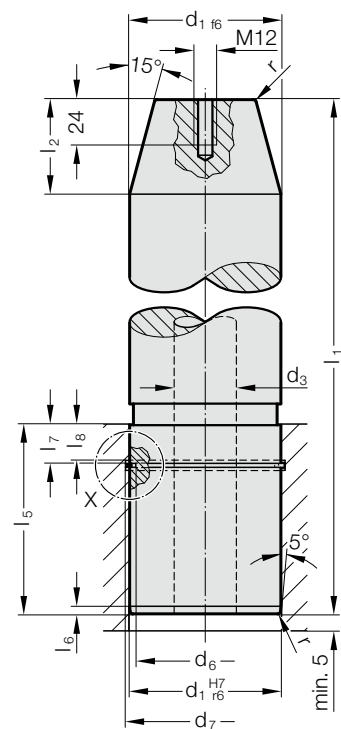
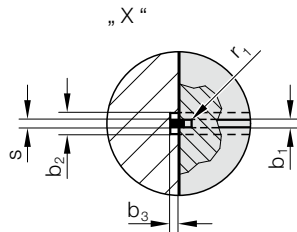


COLONNE DE GUIDAGE AVEC CÔNE D'ENTRÉE ET GORGE, SELON NORME MERCEDES-BENZ



Exemple de montage

2022.12.



Matière :

Acier, trempé superficiellement

Dureté superficielle : 60 + 4 HRC, Profondeur de trempé 1,5 + 1 mm

Exécution :

rectifiée

ø d₁ = 80 Colonne pleine avec taraudage de manutention M12

à partir de ø d₁ = 100 Colonne creuse avec 2 taraudages M8

Remarque :

Fixer avec circlip 2061.48.

Colonne de guidage recommandée seulement avec des éléments à lubrifiant solide.

☞ Combinaisons de guidage correspondantes, voir le tableau de sélection au début du chapitre D.

☞ Instructions de montage / Tableaux des dimensions en fin du chapitre D.

2022.12. Colonne de guidage avec cône d'entrée et gorge, selon norme Mercedes-Benz

d ₁	80	100	125	160
d ₃	-	50	65	95
d ₅	-	62	82	119
d ₆	71,4	89,9	114,9	148,9
r	3	3	4	4
r ₁	1,05	1,3	1,3	1,3
l ₂	50	50	50	50
l ₅	100	125	140	180
l ₆	4	4	5	5
l ₇	21	31	31	31
l ₈	20	30	30	30
b ₁	2,1	2,6	2,6	2,6
b ₂	4,2	5,2	5,2	5,2
l ₁				
280	●			
315	●	●		
355	●	●	●	
400	●	●	●	
450	●	●	●	
500			●	●
560				●

Exemple de commande :

Colonne de guidage avec cône d'entrée et gorge,
selon norme Mercedes-Benz

= 2022.12.

Diamètre de guidage d₁ 125 mm = 125.

Longueur l₁ 355 mm = 355

N° de commande = 2022.12. 125. 355