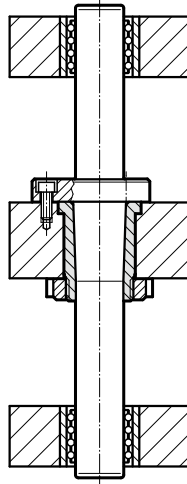


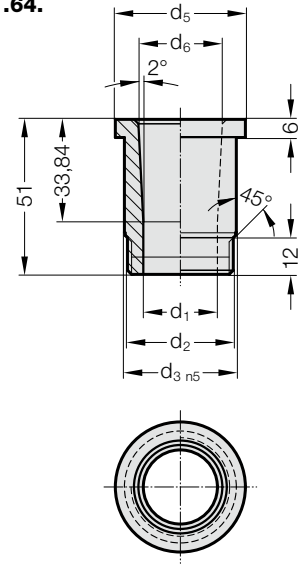
# TULEJA MOCUJĄCA DO STOŻKOWEGO SŁUPA PROWADZĄCEGO 2020.64.



Przykład zabudowy



2021.64.



**Material:**

16 MnCr5

Twardość powierzchni:  $60 \pm 2$  HRC, Głębokość hartowania: 0,8–1 mm

**Wykonanie:**

Gwint niehartowany

**Mocowanie:**

Nakrętka okrągła rowkowa 2073.48.□□15 zamówić osobno.

**2021.64. Tuleja mocująca do stożkowego słupa prowadzącego 2020.64.**

Numer katalogowy	d <sub>1</sub>	d <sub>2</sub>	d <sub>3</sub>	d <sub>5</sub>	d <sub>6</sub>
2021.64.025	25,5	M35x1,5	37	43	27,86
2021.64.032	32,5	M40x1,5	44	50	34,86