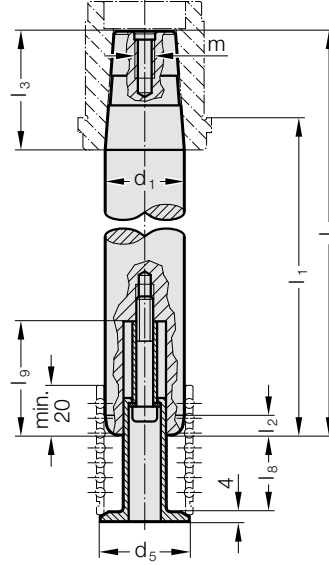


KALIP KOLONU KONİK, KAFES TUTUCU İLE, DIN 9825/ISO 9182-4 AFNOR



2021.58.



Tanim:

Bu kolonlar kalıbın sıklıkla sökülüp toplandığı durumlar için önerilir.

Malzeme:

Çelik, (Çekme kuvveti: $\geq 900 \text{ N/mm}^2$) yüzeysel sertleştirilmiş

Yüzey sertliği: 60 + 3 HRC, Sertleştirme Derinliği $\geq 1,8 \text{ mm}$

Yürütme:

yüzey hassas taşlanmıştır

Not:

Passende Haltebuchsen 2021.39./210.39. und Haltescheiben 2021.53./202.53. extra bestellen.

☞ Geçme hataları için D bölümünün başlangıcına bakınız.

☞ Uygunluk seçenekleri için D bölümü başlangıcındaki tabloya bakınız.

Bilyalı Kafes Tutucuların ölçüleri için bkz: Sayfa 202.91.

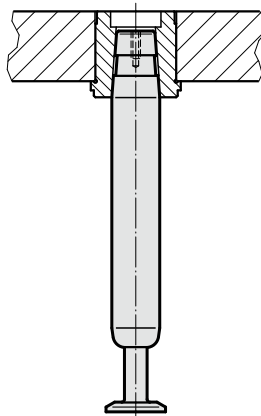
Tolerans aralığı:

sarı = .10

yeşil = .20

kırmızı = .30

Montaj Örneği



KALIP KOLONU KONİK, KAFES TUTUCU İLE, DIN 9825/ISO 9182-4 AFNOR

2021.58. Kalıp Kolonu konik, Kafes tutucu ile, DIN 9825/ISO 9182-4 AFNOR

d ₁	38	40	40	48	50	50	60	63	63	63
d ₅	42	44	44	52	54	54	64	67	67	67
m	8	8	8	10	10	10	12	12	12	12
l ₃	48	48	61	58	58	78	69	69	77	97
KG (l ₈ / l ₉)										
1 (31 / 46)	●	●	●	●	●	●	●	●	●	●
2 (41 / 56)	●	●	●	●	●	●	●	●	●	●
3 (51 / 66)	●	●	●	●	●	●	●	●	●	●
4 (61 / 76)	●	●	●	●	●	●	●	●	●	●
5 (73 / 89)	●	●	●	●	●	●	●	●	●	●
l ₁	1									
125	158	158								
140	173	173		180	180					
160	193	193	206	200	200		211	211		
180	213	213	226	220	220		231	231	237	
200	233	233		240	240	260	251	251	257	
224	257	257	270	264	264		275	275		
250	283	283	296	290	290	310	301	301	307	327
280	313	313		320	320	340	331	331	337	
315	348	348		355	355	375	366	366	372	392
355				395	395		406	406		432
400										477

Siparis Kodu (örnek):

Kalıp Kolonu konik, Kafes tutucu ile, DIN 9825/
ISO 9182-4 AFNOR

= 2021.58.

Kılavuz çapı d₁ 50 mm = 050.

Kılavuz uzunluğu l₁ 200 mm = 200.

Koni uzunluğu l₃ 58 mm = 058.

Bilyalı kafes tutucusu büyüklüğü KG 1 = 1

Sınıflandırma TOL sarı = 1

Siparis No = 2021.58. 050. 200. 058. 11