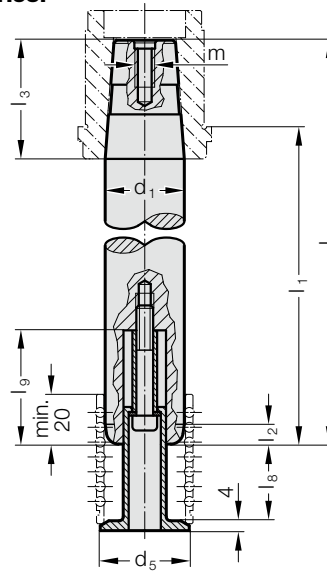


FÜHRUNGSSÄULE MIT KONISCHEM SCHAFT, MIT KÄFIGHALTER, DIN 9825/ISO 9182-4/AFNOR



2021.58.



Beschreibung:

FIBRO-Wechsel-Führungssäulen mit konischem Schaft 2021.58. werden überall dort eingesetzt, wo eine wiederholte Montage und neues Fügen nötig sind.

Werkstoff:


Stahl, (Kernzugfestigkeit: $\geq 900 \text{ N/mm}^2$) randschichtgehärtet
Oberflächenhärte: $60 + 3 \text{ HRC}$, Eht $\geq 1,8 \text{ mm}$


Ausführung:

feingeschliffen, supiniert

Hinweis:

Passende Haltebuchsen 2021.39./210.39. und Haltescheiben 2021.53./202.53. extra bestellen.

 Vorspannung siehe Paarungsklassifizierung am Anfang des Kapitels D.

 Passende Führungskombinationen siehe Auswahlmatrix am Anfang des Kapitels D.

Maße für Käfighalter siehe 202.91.

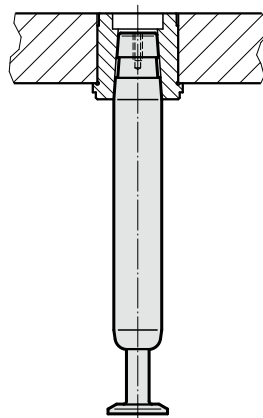
Toleranzfeld:

gelb = .10

grün = .20

rot = .30

Einbaubeispiel



FÜHRUNGSSÄULE MIT KONISCHEM SCHAFT, MIT KÄFIGHALTER, DIN 9825/ISO 9182-4/AFNOR

2021.58. Führungssäule mit konischem Schaft, mit Käfighalter, DIN 9825/ISO 9182-4/AFNOR

d_1	38	40	40	48	50	50	60	63	63	63
d_5	42	44	44	52	54	54	64	67	67	67
m	8	8	8	10	10	10	12	12	12	12
l_3	48	48	61	58	58	78	69	69	77	97
KG (l_8 / l_9)										
1 (31 / 46)	●	●	●	●	●	●	●	●	●	●
2 (41 / 56)	●	●	●	●	●	●	●	●	●	●
3 (51 / 66)	●	●	●	●	●	●	●	●	●	●
4 (61 / 76)	●	●	●	●	●	●	●	●	●	●
5 (73 / 89)	●	●	●	●	●	●	●	●	●	●
l_1	1									
125	158	158								
140	173	173		180	180					
160	193	193	206	200	200		211	211		
180	213	213	226	220	220		231	231	237	
200	233	233		240	240	260	251	251	257	
224	257	257	270	264	264		275	275		
250	283	283	296	290	290	310	301	301	307	327
280	313	313		320	320	340	331	331	337	
315	348	348		355	355	375	366	366	372	392
355				395	395		406	406		432
400										477

Bestell-Beispiel:

Führungssäule mit konischem Schaft, mit Käfighalter,
DIN 9825/ISO 9182-4/AFNOR

Führungsdurchmesser d_1	50 mm	=	050.							
Führungslänge l_1	200 mm	=	200.							
Konuslänge l_3	58 mm	=	058.							
Käfighaltergröße KG	1	=	1							
Klassifizierung TOL	gelb	=	1							
Bestell-Nummer		=	2021.58. 050. 200. 058. 1 1							