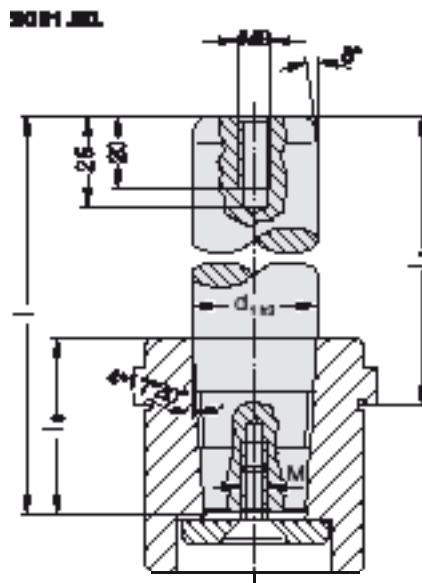


# COLUMNA DE GUÍA INTERCAMBIABLE CON ALOJAMIENTO CÓNICO, DIN 9825/ISO 9182-4/AFNOR



## Descripción:

Las columnas de guía intercambiables con alojamiento cónico se emplean preferentemente allí donde los desmontajes son frecuentes y necesarios.

## Material:

Acero, (Resistencia a la tracción en el núcleo:  $\geq 900 \text{ N/mm}^2$ ) templado superficial  
Dureza superficial:  $60 + 3 \text{ HRC}$ , Profundidad de temple  $\geq 1,8 \text{ mm}$

## Ejecución:

rectificado fino y lapeado

Por razones técnicas de fabricación, los taladros de centraje no son concéntricos con el diámetro exterior.

## Nota:

Pedir por separado los casquillos de sujeción apropiados 2021.39./210.39. y las arandelas de retención 2021.53./202.53.

Juego en guiado / Precargas en guiado.

Ver clasificación de emparejamientos al principio del capítulo D.

Combinaciones de guiado recomendados.

Ver selección al principio del capítulo D.

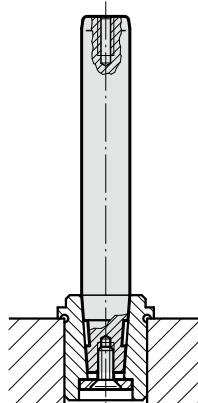
Campo de Tolerancias:

amarillo = .10

verde = .20

rojo = .30

## Ejemplo de montaje



# COLUMNA DE GUÍA INTERCAMBIABLE CON ALOJAMIENTO CÓNICO, DIN 9825/ISO 9182-4/AFNOR

## 2021.50. Columna de guía intercambiable con alojamiento cónico, DIN 9825/ISO 9182-4/AFNOR

$d_1$	16	19 20	24 25	25	30 32	32	38 40	40	48 50	50	60 63	63	63
$d_6$	22	22	25	25	32	32	40	40	50	50	63	63	63
M	6	6	8	8	8	8	8	8	10	10	12	12	12
$l_3$	28	38	35	45	48	61	48	61	58	78	69	77	97
$l_1$	1												
82	100												
95	113												
100		126	123										
112	130	138	135		145								
125	143	151	148	158	158		158						
140		166	163		173	186	173		180				
160		186	183	193	193	206	193	206	200		211		
180		206	203	213	213	226	213	226	220		231	237	
200		226	223	233	233		233		240	260	251	257	
224			247		257	270	257	270	264		275		
250			273		283		283	296	290	310	301	307	327
280					313		313		320	340	331	337	
315							348		355	375	366	372	392
355									395		406		432
400													477

### Ejemplo de código:

Columna de guía intercambiable con alojamiento cónico, DIN 9825/ISO 9182-4/AFNOR

= 2021.50.

Diámetro de guía  $d_1$  38 mm = 038.

Longitud de guía  $l_1$  180 mm = 180.

Longitud de cono  $l_3$  48 mm = 048.

Clasificación TOL amarillo = 10

Código = 2021.50. 038. 180. 048. 10