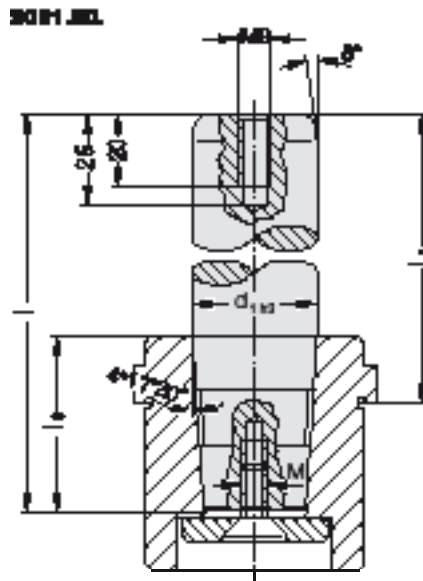


VODÍCÍ SLOUPEK S KONUSEM PRO UPEVNĚNÍ, DIN 9825/ISO 9182-4/AFNOR



Popis:

Výměnné vodící sloupky FIBRO s kónickou stopkou 2021.50. se používají všude tam, kde je nutná opakovaná výměna..

Materiál:

ocel, (Jádrová pevnost v tahu: $\geq 900 \text{ N/mm}^2$)
povrchově kaleno
Tvrdost povrchu: $60 + 3 \text{ HRC}$, Hloubka zaka-
lení $\geq 1,8 \text{ mm}$

Provedení:

jemně broušené, superfinišované
Středící dřílky nejsou souosé s vnějším
průměrem.

Upozornění:

Odpovídající pouzdrům 2021.39./210.39. a
podložkám 2021.53./202.53. zvlášť objednat
☞ Příklady vedení / předpětí viz. Klasifikace
párování na začátku kapitoly D.
☞ Výběr vhodného vedení viz. výběrová
tabulka na začátku kapitoly D.

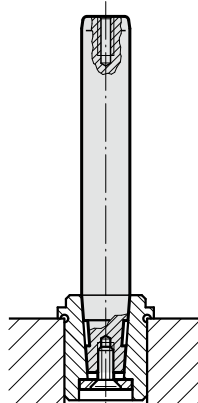
Toleranční pole:

žluté = .10

zelené = .20

červené = .30

Příklad montáže



VODÍČÍ SLOUPEK S KONUSEM PRO UPEVNĚNÍ, DIN 9825/ISO 9182-4/AFNOR

2021.50. Vodící sloupek s konusem pro upevnění, DIN 9825/ISO 9182-4/AFNOR

d ₁	16	19 20	24 25	25	30 32	32	38 40	40	48 50	50	60 63	63	63
d ₆	22	22	25	25	32	32	40	40	50	50	63	63	63
M	6	6	8	8	8	8	8	8	10	10	12	12	12
l ₃	28	38	35	45	48	61	48	61	58	78	69	77	97
l ₁	1												
82	100												
95	113												
100		126	123										
112	130	138	135		145								
125	143	151	148	158	158		158						
140		166	163		173	186	173		180				
160		186	183	193	193	206	193	206	200		211		
180		206	203	213	213	226	213	226	220		231	237	
200		226	223	233	233		233		240	260	251	257	
224			247		257	270	257	270	264		275		
250			273		283		283	296	290	310	301	307	327
280					313		313		320	340	331	337	
315							348		355	375	366	372	392
355									395		406		432
400													477

Příklad objednávky:

Vodící sloupek s konusem pro upevnění,

DIN 9825/ISO 9182-4/AFNOR

= 2021.50.

Průměr vedení d₁ 38 mm = 038.

Délka vedení l₁ 180 mm = 180.

Délka kuželu l₃ 48 mm = 048.

Klasifikace TOL žlutá = 10

Objednací číslo = 2021.50. 038. 180. 048. 10