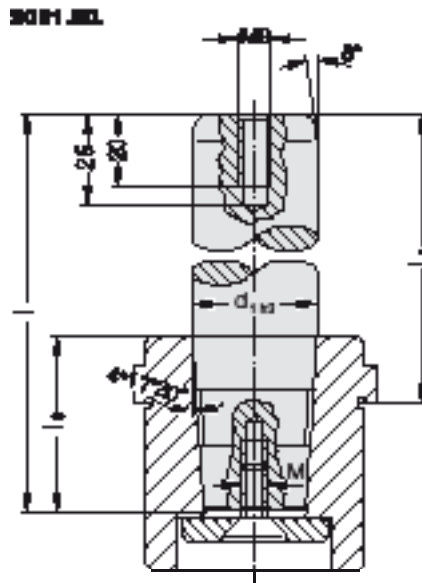


锥形导柱, DIN 9825/ISO 9182-4/AFNOR



描述:

FIBRO带有锥形轴的可换导向柱 2021.50. 适用于需要重复安装和配置的应用场合。

材料:

钢, (核抗张强度: $\geq 900 \text{ N/mm}^2$) 表层硬化处理
表面硬度: $60 + 3 \text{ HRC}$, 淬火深度 $\geq 1,8 \text{ mm}$

结构:

精磨, 微抛光

出于生产技术的原因, 中心孔和外径之间不同心。

说明:

与之相匹配的固定导套 2021.39/210.39, 以及固定垫片 2021.53/202.53. 需要分开订购。

预负载 见D章开始处的分类表。

匹配连接请见D章开始的矩阵表格。

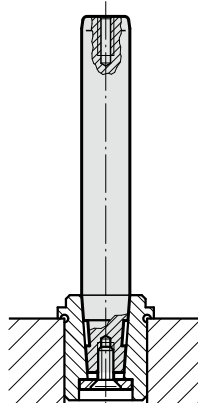
公差范围:

黄色 = .10

绿色 = .20

红色 = .30

安装示例



锥形导柱, DIN 9825/ISO 9182-4/AFNOR

2021.50. 锥形导柱, DIN 9825/ISO 9182-4/AFNOR

d ₁	16	19 20	24 25	25	30 32	32	38 40	40	48 50	50	60 63	63	63
d ₅	22	22	25	25	32	32	40	40	50	50	63	63	63
M	6	6	8	8	8	8	8	8	10	10	12	12	12
l ₃	28	38	35	45	48	61	48	61	58	78	69	77	97
l ₁													
82	100												
95	113												
100	126		123										
112	130	138	135		145								
125	143	151	148	158		158							
140	166		163		173		186	173		180			
160	186		183	193	193	206	193	206	200	211			
180	206		203	213	213	226	213	226	220	231	237		
200	226		223	233	233		233		240	260	251	257	
224	247			257		270	257	270	264	275			
250	273			283		283		296	290	310	301	307	327
280	313				313		313		320	340	331	337	
315	348					348			355	375	366	372	392
355	395							395		406		432	
400												477	

订购示例:

锥形导柱, DIN 9825/ISO 9182-4/AFNOR	=	2021.50.
导向装置直径 d ₁	38 mm =	038.
导向装置长度 l ₁	180 mm =	180.
锥体长度 l ₃	48 mm =	048.
分类 TOL	黄色 =	10
订购编号	=	2021.50. 038. 180. 048. 10