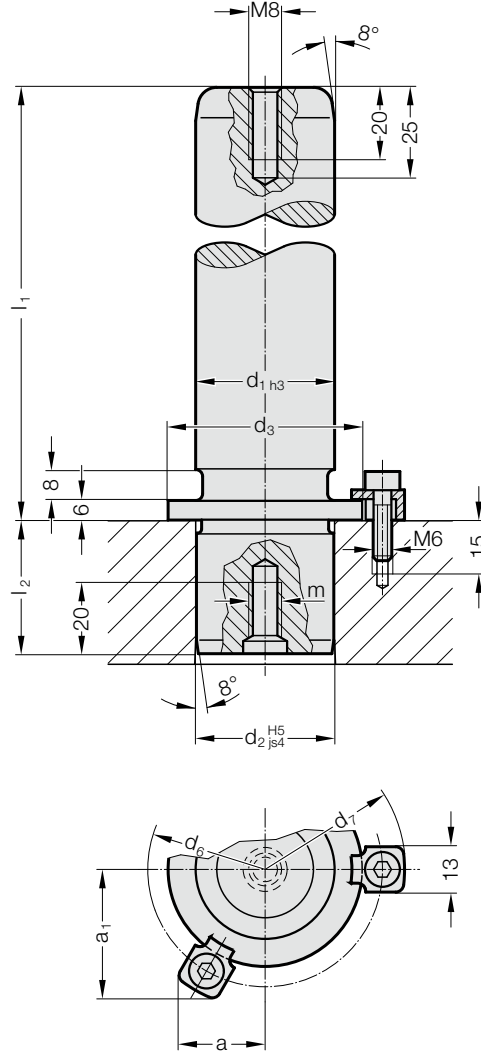


ŞAPKALI KALIP KOLONU, VE SIKMA PABUÇLU, DIN 9825/~ISO 9182-5



2021.46.



Tanım:

Sökülüp takılabilir kolonlar, kalıbın çıkartılıp taşlanması gereken alanlarda çok kullanışlıdır.

Malzeme:

Çelik, (Çekme kuvveti: $\geq 900 \text{ N/mm}^2$) yüzeysel sertleştirilmiş

Yüzeysel sertliği: 60 + 3 HRC, Sertleştirme Derinliği: $\geq 1,8 \text{ mm}$

Yürütme:

taşlanmış yüzey

Üretim metodu; merkezi deliklerin dış çap ile ortak merkezli olmamalarını gerektirmektedir.

Not:

3 adet kelp ile sabitlenir, $\phi d_1 = 38$ çapından itibaren 4 destek ile bağlanır, bunlar ürüne dahildir. (207.45 - tutucu parça ve DIN 6912, M6x20, ye uygun kafa çapı 13 olan vida dahildir)

İsteğe bağlı olarak 2021.43. kodlu merkezi rakor veya 2021.45. kodlu tutucu bilezik ile tespitleme de mümkündür (ayrı sipariş edilir).

☞ Geçme / Ön yükleme seçenekleri için D bölümünün başlangıcına bakınız.

☞ Uygunluk seçenekleri için D bölümü başlangıcındaki tabloya bakınız.

☞ Montaj talimatları / ölçü tabloları D bölümünün sonundadır.

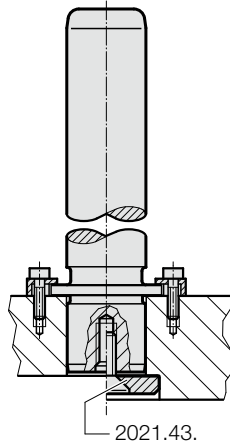
Tolerans aralığı:

sarı = .10

yeşil = .20

kırmızı = .30

Montaj Örneği



ŞAPKALI KALIP KOLONU, VE SIKMA PABUÇLU, DIN 9825/~ISO 9182-5

2021.46. Şapkalı Kalıp Kolonu, ve Sıkma Pabuçlu, DIN 9825/~ISO 9182-5

d ₁	15 16	19 20	24 25	30 32	38 40	48 50	60 63	80
d ₂	15 16	19 20	24 25	30 32	38 40	48 50	60 63	80
d ₃	22	25	32	40	50	63	80	95
d ₆	33	36	43	51	61	74	91	106
d ₇	45,7	48,7	55,7	63,7	73,7	86,7	103,7	118,7
a	15,9	16,6	18,4	20,4	29,2	33,8	39,8	46,2
a ₁	21,7	23	26	29,5	29,2	33,8	39,8	46,2
m	8	8	8	8	8	8	8	12
l ₂	20	23	30	37	37	47	47	60
l ₁								
100	●	●	●					
112	●	●	●	●				
125	●	●	●	●	●			
140	●	●	●	●	●	●		
160	●	●	●	●	●	●	●	
180	●	●	●	●	●	●	●	
200	●	●	●	●	●	●	●	●
224			●	●	●	●	●	●
250			●	●	●	●	●	●
280				●	●	●	●	●
315				●	●	●	●	●
355					●	●	●	●
400						●	●	●

Siparis Kodu (örnek):

Şapkalı Kalıp Kolonu, ve Sıkma Pabuçlu,
DIN 9825/~ISO 9182-5 = 2021.46.
Kılavuz çapı d₁ 32 mm = 032.
Uzunluk l₁ 315 mm = 315.
Sınıflandırma TOL sarı = 10
Siparis No = 2021.46. 032. 315. 10