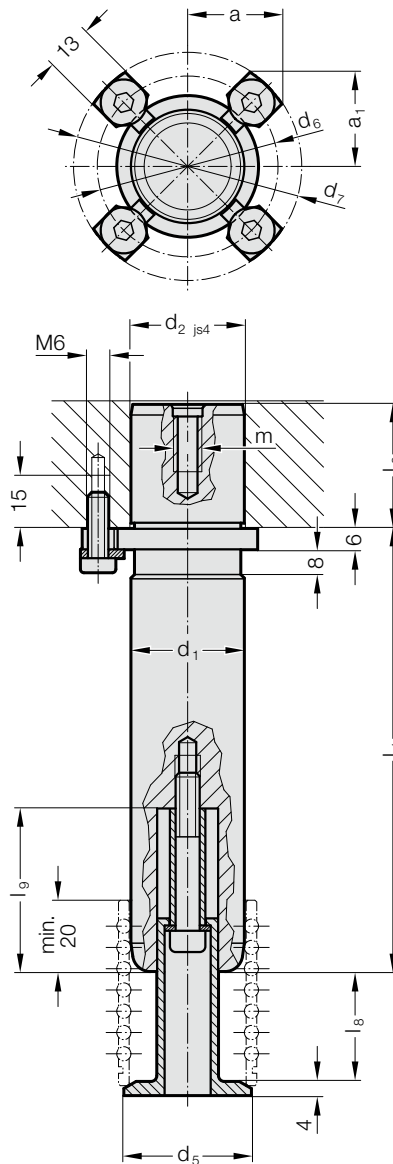


FÜHRUNGSSÄULE MIT BUND UND KÄFIGHALTER



2021.44.



Beschreibung:

FIBRO-Wechsel-Führungssäulen mit Bund werden überall dort eingesetzt, wo eine wiederholte Montage und neues Fügen nötig sind.

Werkstoff:

Stahl, (Kernzugfestigkeit: $\geq 900 \text{ N/mm}^2$) randschichtgehärtet
Oberflächenhärte: $60 + 3 \text{ HRC}$, Eht: $\geq 1,8 \text{ mm}$

Ausführung:

feinstgeschliffen

Hinweis:

Die Befestigung erfolgt mit 3 Haltestücken, ab $\varnothing d_1 = 38$ mit 4 Haltestücken, welche im Lieferumfang enthalten sind (Bestell-Nummer: 207.45 - Haltestück inkl. Zylinderschraube DIN 6912, M6x20, Kopf- $\varnothing 13$).
Wahlweise ist auch eine Befestigung mit Zentralverschraubung 2021.43. oder Haltering 2021.45. möglich (separat bestellen).

☞ Vorspannung siehe Paarungsklassifizierung am Anfang des Kapitels D.

☞ Passende Führungskombinationen siehe Auswahlmatrix am Anfang des Kapitels D.

☞ Einbau-Richtlinien / Maßtabellen am Ende des Kapitels D.

Maße für Käfighalter siehe 202.91.

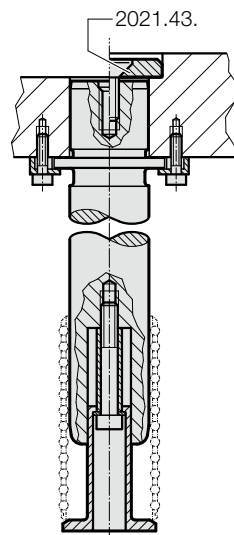
Toleranzfeld:

gelb = .10

grün = .20

rot = .30

Einbaubeispiel



FÜHRUNGSSÄULE MIT BUND UND KÄFIGHALTER

2021.44. Führungssäule mit Bund und Käfighalter

d ₁	38	40	48	50	60	63
d ₂	38	40	48	50	60	63
d ₃	50	50	63	63	80	80
d ₅	42	44	52	54	64	67
d ₆	61	61	74	74	91	91
d ₇	73,7	73,7	86,7	86,7	103,7	103,7
a	29,2	29,2	33,8	33,8	39,8	39,8
a ₁	29,2	29,2	33,8	33,8	39,8	39,8
m	M8	M8	M8	M8	M8	M8
l ₂	37	37	47	47	47	47
KG (l _g / l _g)						
1 (31 / 46)	●	●	●	●	●	●
2 (41 / 56)	●	●	●	●	●	●
3 (51 / 66)	●	●	●	●	●	●
4 (61 / 76)	●	●	●	●	●	●
5 (73 / 89)	●	●	●	●	●	●
l ₁						
125	●	●				
140	●	●	●	●		
160	●	●	●	●	●	●
180	●	●	●	●	●	●
200	●	●	●	●	●	●
224	●	●	●	●	●	●
250	●	●	●	●	●	●
280	●	●	●	●	●	●
315	●	●	●	●	●	●
355	●	●	●	●	●	●
400			●	●	●	●

Bestell-Beispiel:

Führungssäule mit Bund und Käfighalter		= 2021.44.
Führungsdurchmesser d ₁	48 mm	= 048.
Länge l ₁	400 mm	= 400.
Käfighaltergröße KG	1	= 1.
Klassifizierung TOL	gelb	= 10
Bestell-Nummer		= 2021.44. 048. 400. 1. 10