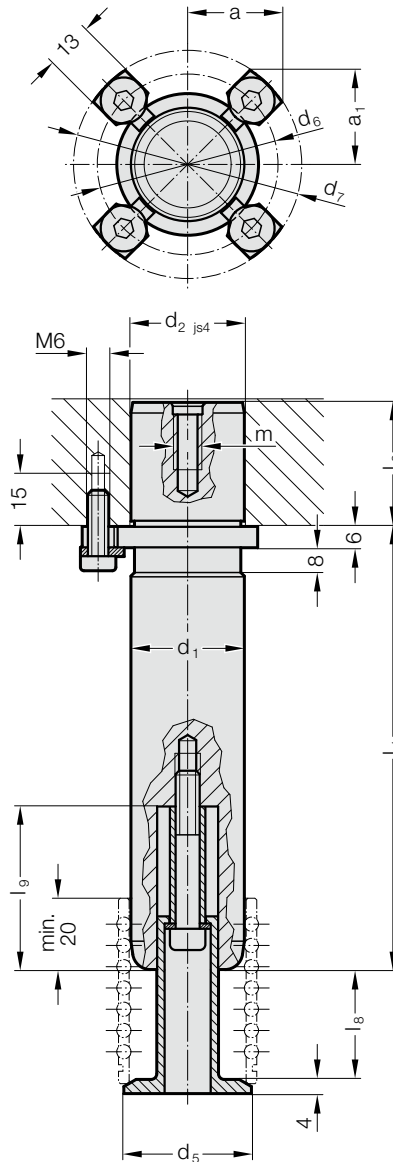


VODÍCÍ SLOUPEK S OSAZENÍM A DRŽÁKEM KLECE



2021.44.



Popis:

Výměnné vodící sloupky FIBRO s osazením se používají všude tam, kde je nutná opakovaná montáž, nebo výměna.

Materiál:

ocel, (Jádrová pevnost v tahu: $\geq 900 \text{ N/mm}^2$)
povrchově kaleno
Tvrdość povrchu: 60 + 3 HRC, Hloubka zaka-
lení $\geq 1,8 \text{ mm}$

Provedení:

jemně broušené

Upozornění:

Na zajištění se používají 3 držáčky, od $\varnothing d_1 = 38 \text{ mm}$ 4 držáčky, které jsou obsaženy v dodávce (Objednací číslo: 207.45 - držáčky včetně šroubků s válcovou hlavou dle DIN 6912, M6x20, hlavy $\varnothing 13$).

Lze zvolit upevnění také se středovým šroubováním 2021.43. nebo pojistným kroužkem 2021.45. (lze objednat samostatně).

☞ Předpětí vedení viz. Klasifikace párování na začátku kapitoly D.

☞ Výběr vhodného vedení viz. výběrová tabulka na začátku kapitoly D.

☞ Směrnice pro vestavbu / Tabulky rozměrů na konci kapitoly D.
rozměry pro držák klece viz 202.91.

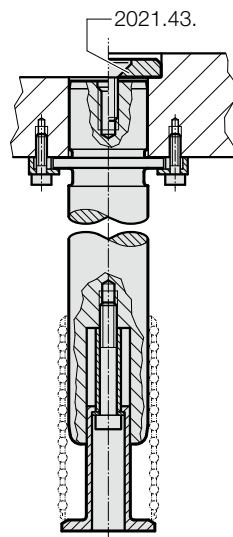
Toleranční pole:

žluté = .10

zelené = .20

červené = .30

Příklad montáže



VODÍCÍ SLOUPEK S OSAZENÍM A DRŽÁKEM KLECE

2021.44. Vodící sloupek s osazením a držákem klece

| | | | | | | |
|---------------------------------------|------|------|------|------|-------|-------|
| d ₁ | 38 | 40 | 48 | 50 | 60 | 63 |
| d ₂ | 38 | 40 | 48 | 50 | 60 | 63 |
| d ₃ | 50 | 50 | 63 | 63 | 80 | 80 |
| d ₅ | 42 | 44 | 52 | 54 | 64 | 67 |
| d ₆ | 61 | 61 | 74 | 74 | 91 | 91 |
| d ₇ | 73,7 | 73,7 | 86,7 | 86,7 | 103,7 | 103,7 |
| a | 29,2 | 29,2 | 33,8 | 33,8 | 39,8 | 39,8 |
| a ₁ | 29,2 | 29,2 | 33,8 | 33,8 | 39,8 | 39,8 |
| m | M8 | M8 | M8 | M8 | M8 | M8 |
| l ₂ | 37 | 37 | 47 | 47 | 47 | 47 |
| KG (l _g / l _g) | | | | | | |
| 1 (31 / 46) | ● | ● | ● | ● | ● | ● |
| 2 (41 / 56) | ● | ● | ● | ● | ● | ● |
| 3 (51 / 66) | ● | ● | ● | ● | ● | ● |
| 4 (61 / 76) | ● | ● | ● | ● | ● | ● |
| 5 (73 / 89) | ● | ● | ● | ● | ● | ● |
| l ₁ | | | | | | |
| 125 | ● | ● | | | | |
| 140 | ● | ● | ● | ● | | |
| 160 | ● | ● | ● | ● | ● | ● |
| 180 | ● | ● | ● | ● | ● | ● |
| 200 | ● | ● | ● | ● | ● | ● |
| 224 | ● | ● | ● | ● | ● | ● |
| 250 | ● | ● | ● | ● | ● | ● |
| 280 | ● | ● | ● | ● | ● | ● |
| 315 | ● | ● | ● | ● | ● | ● |
| 355 | ● | ● | ● | ● | ● | ● |
| 400 | | | ● | ● | ● | ● |

Příklad objednávky:

| | | | |
|---|--------|---|--------------------------|
| Vodící sloupek s osazením a držákem klece | | = | 2021.44. |
| Průměr vedení d ₁ | 48 mm | = | 048. |
| Délka l ₁ | 400 mm | = | 400. |
| Velikost držáku klece KG | 1 | = | 1. |
| Klasifikace TOL | žlutá | = | 10 |
| Objednací číslo | | = | 2021.44. 048. 400. 1. 10 |