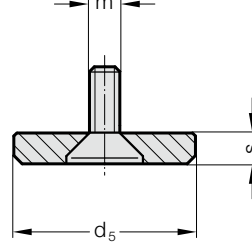


ÇEKTİRME CIVATASI FATURALI KILAVUZ SÜTUNLAR İÇİN TUTUCU BİLEZİK



2021.43.



Malzeme:

Çektirme civatası: Çelik, açkılı
Civata DIN 7991/ISO 10642

Not:

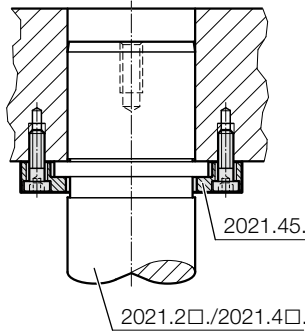
Kolonları sabitlemek için 2021.28., 2021.29., 2021.44. ve 2021.46.
Montaj talimatları / ölçü tabloları D bölümünün sonundadır.

2021.43. Çektirme civatası

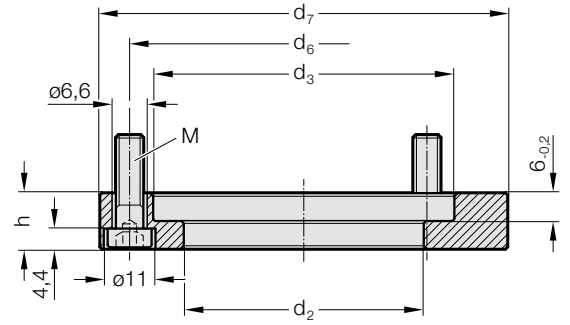
Sipariş No.	Nominal-ø	Kolon ø	d ₅	s	m
2021.43.016	16	15/16	22	6	8
2021.43.020	20	19/20	25	6	8
2021.43.025	25	24/25	32	6	8
2021.43.032	32	30/32	40	6	8
2021.43.040	40	38/40	50	6	8
2021.43.050	50	48/50	60	6	8
2021.43.063	63	60/63	70	6	8
2021.43.080	80	80	93	12	12



Montaj Örneği



2021.45.



Malzeme:

Çelik, açkılı

Not:

Tutucu bilezik, faturalı kılavuz sütunların tespitlenmesini sağlar
(2021.28., 2021.29., 2021.44., 2021.46.).
Tespitleme, teslimat kapsamına dahil DIN 6912-10.9 silindirik civatalar ile yapılır.
Tespitleme pozisyonları, 207.45 no.lu standart tutucu parçalarda olduğu gibidir!

2021.45. Faturlı kılavuz sütunlar için tutucu bilezik

Sipariş No	Nominal-ø	Kolon ø	d ₂	d ₃	d ₆	d ₇	h	M	Adet civata
2021.45.016	16	15/16	17	23	33	45,7	12	M6x20	3
2021.45.020	20	19/20	21	26	36	48,7	12	M6x20	3
2021.45.025	25	24/25	26	33	43	55,7	12	M6x20	3
2021.45.032	32	30/32	33	41	51	63,7	12	M6x20	3
2021.45.040	40	38/40	41	51	61	73,7	12	M6x20	4
2021.45.050	50	48/50	51	64	74	86,7	12	M6x20	4
2021.45.063	63	60/63	64	81	91	103,7	12	M6x20	4
2021.45.080	80	80	81	96	106	118,7	18	M6x25	4