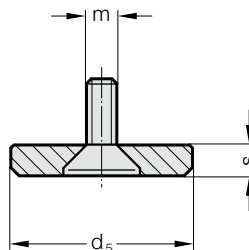


# RONDELLE DE FIXATION ET VIS BAGUE D'ARRÊT POUR COLONNES DE GUIDAGE À COLLERETTE



2021.43.



**Matière :**

Rondelle de fixation: Acier, bruni  
Vis à tête fraisees DIN 7991/ISO 10642

**Remarque :**

Pour la fixation des colonnes de guidage 2021.28., 2021.29., 2021.44. und 2021.46.

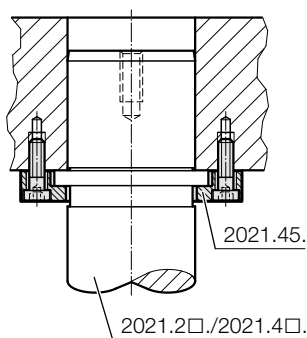
Instructions de montage / Tableaux des dimensions en fin du chapitre D.

**2021.43. Rondelle de fixation et vis**

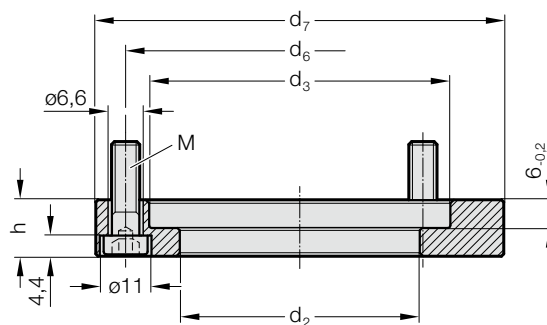
N° de commande	ø-nominal	ø-colonne	d <sub>5</sub>	s	m
2021.43.016	16	15/16	22	6	8
2021.43.020	20	19/20	25	6	8
2021.43.025	25	24/25	32	6	8
2021.43.032	32	30/32	40	6	8
2021.43.040	40	38/40	50	6	8
2021.43.050	50	48/50	60	6	8
2021.43.063	63	60/63	70	6	8
2021.43.080	80	80	93	12	12



**Exemple de montage**



2021.45.



**Matière :**

Acier, bruni

**Remarque :**

La bague d'arrêt sert à la fixation de colonnes de guidage à collerette (2021.28., 2021.29., 2021.44., 2021.46.).

La fixation est effectuée à l'aide de vis cyl. (comprises dans la livraison) selon DIN 6912-10.9.

Mêmes emplacements de fixation que sur les brides de fixation standard 207.45 !

**2021.45. Bague d'arrêt pour colonnes de guidage à collerette**

N° de commande	ø-nominal	ø-colonne	d <sub>2</sub>	d <sub>3</sub>	d <sub>6</sub>	d <sub>7</sub>	h	M	Nombre Vis
2021.45.016	16	15/16	17	23	33	45,7	12	M6x20	3
2021.45.020	20	19/20	21	26	36	48,7	12	M6x20	3
2021.45.025	25	24/25	26	33	43	55,7	12	M6x20	3
2021.45.032	32	30/32	33	41	51	63,7	12	M6x20	3
2021.45.040	40	38/40	41	51	61	73,7	12	M6x20	4
2021.45.050	50	48/50	51	64	74	86,7	12	M6x20	4
2021.45.063	63	60/63	64	81	91	103,7	12	M6x20	4
2021.45.080	80	80	81	96	106	118,7	18	M6x25	4