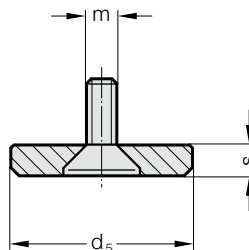


PŘÍTLAČNÁ PODLOŽKA SE ŠROUBEM POJISTNÝ KROUŽEK PRO VODICÍ SLOUPKY S LÍMCEM



2021.43.



Materiál:

Přídržná podložka: ocel, brunýrovaná
Zápusťný šroub DIN 7991/ISO 10642

Upozornění:

K upevnění vodicích sloupků 2021.28., 2021.29., 2021.44. a 2021.46.

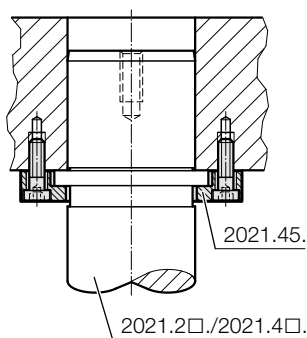
☞ Směrnice pro vestavbu / Tabulky rozměrů na konci kapitoly D.

2021.43. Přítlačná podložka se šroubem

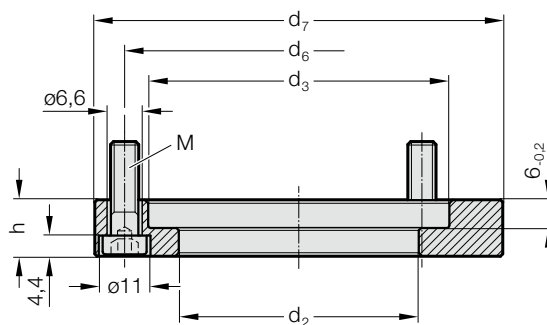
Objednací číslo	Jmenovitý- ϕ	ϕ -sloupku	d_5	s	m
2021.43.016	16	15/16	22	6	8
2021.43.020	20	19/20	25	6	8
2021.43.025	25	24/25	32	6	8
2021.43.032	32	30/32	40	6	8
2021.43.040	40	38/40	50	6	8
2021.43.050	50	48/50	60	6	8
2021.43.063	63	60/63	70	6	8
2021.43.080	80	80	93	12	12



Příklad montáže



2021.45.



Materiál:

ocel, brunýrovaná

Upozornění:

Pojistný kroužek slouží k upevnění vodicích sloupků s límcem (2021.28., 2021.29., 2021.44., 2021.46.).

Upevnění se provádí pomocí šroubů s válcovou hlavou podle DIN 6912-10.9, které jsou obsažené v rozsahu dodávky.

Upevňovací pozice jsou stejné jako u standardních přídržných dílů 207.45!

2021.45. Pojistný kroužek pro vodicí sloupky s límcem

Objednací číslo	Jmenovitý- ϕ	ϕ -sloupku	d_2	d_3	d_6	d_7	h	M	Počet Šrouby
2021.45.016	16	15/16	17	23	33	45,7	12	M6x20	3
2021.45.020	20	19/20	21	26	36	48,7	12	M6x20	3
2021.45.025	25	24/25	26	33	43	55,7	12	M6x20	3
2021.45.032	32	30/32	33	41	51	63,7	12	M6x20	3
2021.45.040	40	38/40	41	51	61	73,7	12	M6x20	4
2021.45.050	50	48/50	51	64	74	86,7	12	M6x20	4
2021.45.063	63	60/63	64	81	91	103,7	12	M6x20	4
2021.45.080	80	80	81	96	106	118,7	18	M6x25	4