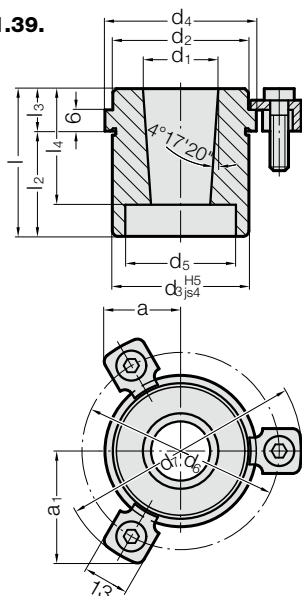
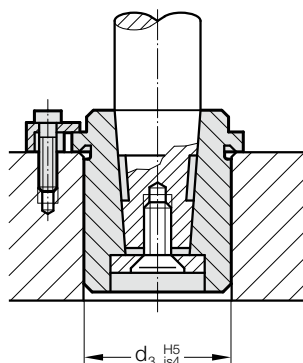


CASQUILLO DE SUJECIÓN PARA ALOJAMIENTO CÓNICO 2021.50., DIN 9825/ISO 9182-4

2021.39.



Ejemplo de montaje



Material:

16 MnCr5,
cementado 58 ± 2 HRC
Profundidad de temple: $\geq 0,8$ mm

Ejecución:

Taladro, ϕ exterior y superficie de apoyo finamente rectificadas.

Nota:

El diámetro del alojamiento d_3 del casquillo de sujeción, es idéntico al diámetro alojamiento de los casquillos de guía 2081. y 2091.

La sujeción se efectúa con 3 bridas de sujeción, a partir del ϕ $d_1 = 38$ con 4 bridas, las cuales están incluidas en el suministro (Código: 207.45 - Brida de sujeción incluyendo tornillo DIN 6912, cabeza del tornillo ϕ 13).

 Instrucciones de montaje / Tabla de medidas, al final del capítulo D.

2021.39. Casquillo de sujeción para alojamiento cónico 2021.50., DIN 9825/ISO 9182-4

d_1	19 20	24 25	30 32	38 40	48 50	60 63
d_2	32	40	48	58	70	85
d_3	32	40	48	58	70	85
d_4	40	48	56	66	80	95
d_5	23	26	33	41	51	64
d_6	53	60	67	77	91	106
d_7	65,7	72,7	79,7	89,7	103,7	118,7
a	20,9	22,65	24,4	35,3	40,2	45,5
a_1	30,3	33,4	36,4	35,3	40,2	45,5
l	42 49	49 59	52 62	62 75	65 78	78 95
l_2	30 37	37 47	37 47	47 60	47 60	60 77
l_3	12	12	15	15	18	18
l_4	39	36	49	49	59	70

Ejemplo de código:

Casquillo de sujeción para alojamiento cónico

2021.50., DIN 9825/ISO 9182-4

= 2021.39.

Diámetro nominal d_1 38 mm = 038.

Longitud de montaje l_2 47 mm = 047

Código = 2021.39. 038. 047