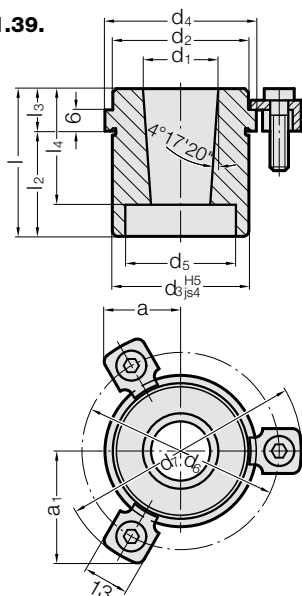
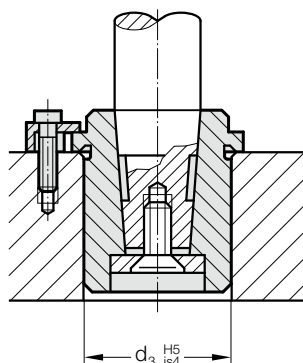


# POUZDRO PRO SLOUPEK S KONICKÝM ZAKONČENÍM 2021.50., DIN 9825/ ISO 9182-4

2021.39.



Příklad montáže



## Materiál:

16 MnCr5,  
povrchově kalený  $58 \pm 2$  HRC  
Hloubka zakalení:  $\geq 0,8$  mm

## Provedení:

Kuželový otvor, vnější průměr a dosedací plocha jemně broušená.

## Upozornění:

Vestavný průměr  $d_3$  vodícího pouzdra se rovná vestavnému průměru  $d_3$  vodícího pouzdra 2081. a 2091.

Na zajištění se používají 3 držáčky, od  $\varnothing d_1 = 38$  mm 4 držáčky, které jsou obsaženy v dodávce (Objednací číslo: 207.45 - držáčky včetně šroubků s válcovou hlavou dle DIN 6912, hlavy  $\varnothing 13$ ).

Směrnice pro vestavbu / Tabulky rozměrů na konci kapitoly D.

## 2021.39. Pouzdro pro sloupek s konickým zakončením 2021.50., DIN 9825/ISO 9182-4

$d_1$	19 20	24 25	30 32	38 40	48 50	60 63
$d_2$	32	40	48	58	70	85
$d_3$	32	40	48	58	70	85
$d_4$	40	48	56	66	80	95
$d_5$	23	26	33	41	51	64
$d_6$	53	60	67	77	91	106
$d_7$	65,7	72,7	79,7	89,7	103,7	118,7
$a$	20,9	22,65	24,4	35,3	40,2	45,5
$a_1$	30,3	33,4	36,4	35,3	40,2	45,5
$l$	42 49	49 59	52 62	62 75	65 78	78 95
$l_2$	30 37	37 47	37 47	47 60	47 60	60 77
$l_3$	12	12	15	15	18	18
$l_4$	39	36	49	49	59	70

## Příklad objednávky:

Pouzdro pro sloupek s konickým zakončením

2021.50., DIN 9825/ISO 9182-4 = 2021.39.

Jmenovitý průměr  $d_1$  38 mm = 038.

Montážní délka  $l_2$  47 mm = 047

Objednací číslo = 2021.39. 038. 047