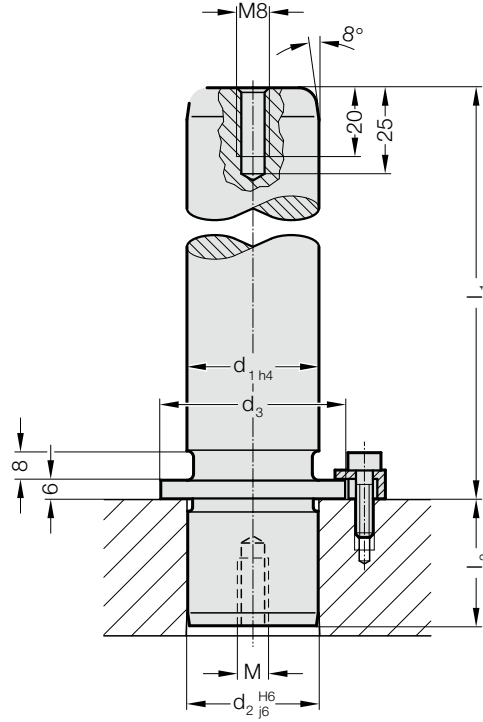


ŞAPKALI KALIP KOLONU ECO-LINE



2021.29.



Malzeme:

Çelik, yüzeysel sertleştirilmiş

Yüzeysel sertliği: 60 + 4 HRC, Sertleştirme Derinliği: 1,5 + 1 mm

Yürütme:

zemin

Üretim metodu; merkezi deliklerin dış çap ile ortak merkezli olmamalarını gerektirmektedir.

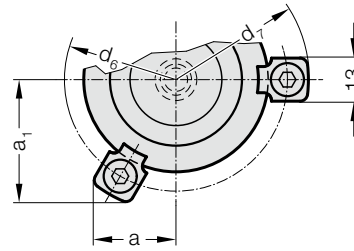
Not:

Kalıp Kolonlarının, yalnızca kendinden yağlamalı yataklama ile kullanılması önerilmektedir! 3 adet kelp ile sabitlenir, $d_1 = 38$ çapından itibaren 4 destek ile bağlanır, bunlar ürüne dahildir. (207.45 - tutucu parça ve DIN 6912, M6x20, ye uygun kafa çapı 13 olan vida dahildir)

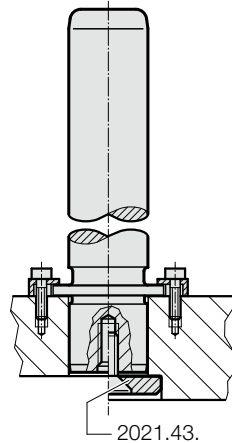
İsteğe bağlı olarak 2021.43. kodlu merkezi rakor veya 2021.45. kodlu tutucu bilezik ile tespitleme de mümkündür (ayrı sipariş edilir).

☞ Uygunluk seçenekleri için D bölümü başlangıcındaki tabloya bakınız.

☞ Montaj talimatları / ölçü tabloları D bölümünün sonundadır.



Montaj Örneği



ŞAPKALI KALIP KOLONU ECO-LINE

2021.29. Şapkalı Kalıp Kolonu ECO-LINE

d ₁	15 16	19 20	24 25	30 32	38 40	48 50	60 63	80
d ₂	15 16	19 20	24 25	30 32	38 40	48 50	60 63	80
d ₃	22	25	32	40	50	63	80	95
d ₆	33	36	43	51	61	74	91	106
d ₇	45,7	48,7	55,7	63,7	73,7	86,7	103,7	118,7
a	15,9	16,6	18,4	20,4	29,2	33,8	39,8	46,2
a ₁	21,7	23	26	29,5	29,2	33,8	39,8	46,2
m	M8	M8	M8	M8	M8	M8	M8	M12
l ₂	20	23	30	37	37	47	47	60
l ₁								
100	●	●	●					
112	●	●	●	●				
125	●	●	●	●	●			
140	●	●	●	●	●	●		
160	●	●	●	●	●	●	●	
180	●	●	●	●	●	●	●	
200	●	●	●	●	●	●	●	●
224			●	●	●	●	●	●
250			●	●	●	●	●	●
280				●	●	●	●	●
315				●	●	●	●	●
355					●	●	●	●
400						●	●	●

Siparis Kodu (örnek):

Şapkalı Kalıp Kolonu ECO-LINE = 2021.29.

Kılavuz çapı d₁ 32 mm = 032.

Uzunluk l₁ 112 mm = 112

Siparis No = 2021.29. 032. 112