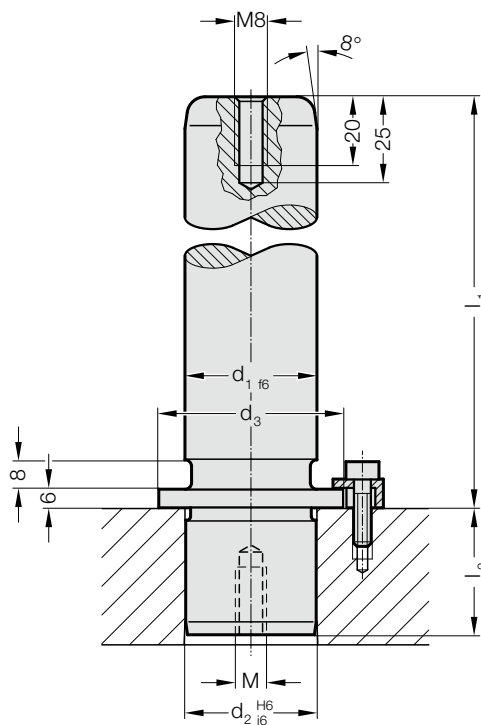


COLONNA DI GUIDA CON COLLARE



2021.28.



Materiale:

Acciaio, cementato

Durezza superficiale: 60 + 4 HRC, Profondità di tempra 1,5 + 1 mm

Esecuzione:

rettificato

Per motivi tecnici di fabbricazione i fori da centro non sono concentrici rispetto al diametro esterno.

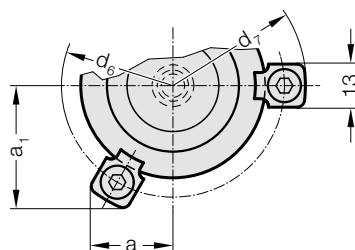
Nota:

Colonna di guida solo adatta dell'impiego assieme a elementi di guida di scorrimento!
Il fissaggio è eseguito con 3 staffe di serraggio comprese nella fornitura, a partire dal $\varnothing d_1 = 38$ mm nr. 4 pezzi (N. d'ordine: 207.45 – Staffe di serraggio con vite a testa cilindrica DIN 6912, M6x20, \varnothing della testa 13).

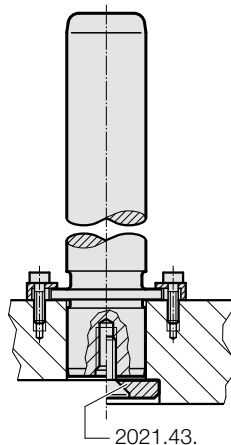
A scelta è possibile anche un fissaggio con avvitamento centrale 2021.43. o anello di attacco 2021.45. (da ordinare separatamente).

Combinazioni corrette / vedi tabella all'inizio del capitolo D.

Istruzioni di montaggio / Tabelle dimensionali alla fine del capitolo D.



Esempio di montaggio



COLONNA DI GUIDA CON COLLARE

2021.28. Colonna di guida con collare

d ₁	15 16	19 20	24 25	30 32	38 40	48 50	60 63	80
d ₂	15 16	19 20	24 25	30 32	38 40	48 50	60 63	80
d ₃	22	25	32	40	50	63	80	95
d ₆	33	36	43	51	61	74	91	106
d ₇	45,7	48,7	55,7	63,7	73,7	86,7	103,7	118,7
a	15,9	16,6	18,4	20,4	29,2	33,8	39,8	46,2
a ₁	21,7	23	26	29,5	29,2	33,8	39,8	46,2
m	M8	M8	M8	M8	M8	M8	M8	M12
l ₂	20	23	30	37	37	47	47	60
l ₁								
100	●	●	●					
112	●	●	●	●				
125	●	●	●	●	●			
140	●	●	●	●	●	●		
160	●	●	●	●	●	●	●	
180	●	●	●	●	●	●	●	
200	●	●	●	●	●	●	●	●
224			●	●	●	●	●	●
250			●	●	●	●	●	●
280				●	●	●	●	●
315				●	●	●	●	●
355					●	●	●	●
400						●	●	●

Esempio di ordinazione:

Colonna di guida con collare = 2021.28.

Diametro guida d₁ 32 mm = 032.

Lunghezza l₁ 112 mm = 112

N. d'ordine = 2021.28. 032. 112