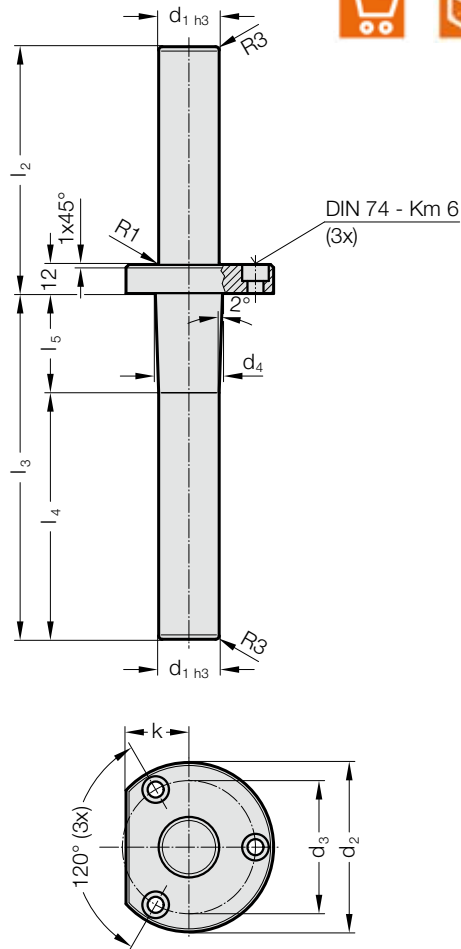
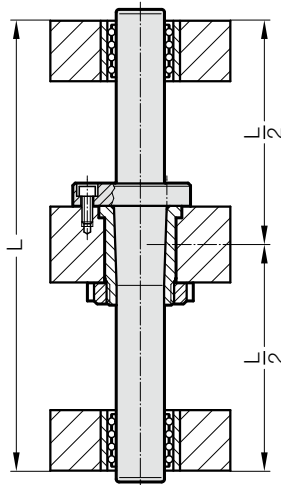


COLUMNA DE GUÍA CÓNICA, CON SUJECIÓN CENTRAL

2020.64.



Ejemplo de montaje



Material:

Acero, templado 62 ± 2 HRC

Ejecución:

finamente rectificado

Nota:

Casquillo de guía apropiados 2021.64.

Usar tornillos DIN EN ISO 4762 12.9.

☞ Juego en guiado / Precargas en guiado. Ver clasificación de emparejamientos al principio del capítulo D.

☞ Combinaciones de guiado recomendados. Ver selección al principio del capítulo D.

☞ Ecuación de flexión vea al principio del capítulo D.

Campo de Tolerancias:

amarillo = .10

verde = .20

2020.64. Columna de guía cónica, con sujeción central

d ₁	25	25	32	32	32	32	32	32
d ₂	70	70	76	76	76	76	76	76
d ₃	55	55	62	62	62	62	62	62
d ₄	27,86	27,86	34,86	34,86	34,86	34,86	34,86	34,86
k	26	26	30	30	30	30	30	30
l ₂	102	122	102	122	122	137	142	162
l ₃	143	143	143	143	153	153	153	153
l ₄	102	102	102	102	112	112	112	112
l ₅	41	41	41	41	41	41	41	41

Ejemplo de código:

Columna de guía cónica, con sujeción central	= 2020.64.
Diámetro de guía d ₁	32 mm = 032.
Longitud con valona (corto) l ₂	122 mm = 122.
Longitud hasta valona (largo) l ₃	153 mm = 153.
Clasificación TOL	amarillo = 10
Código	= 2020.64. 032. 122. 153. 10