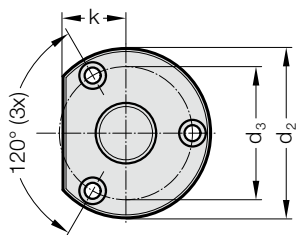
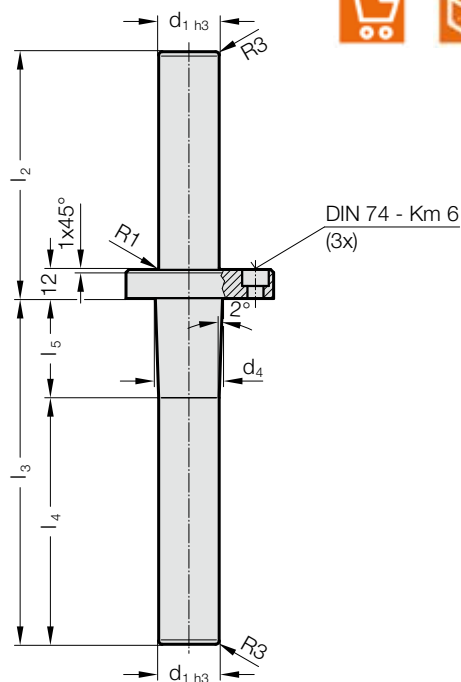
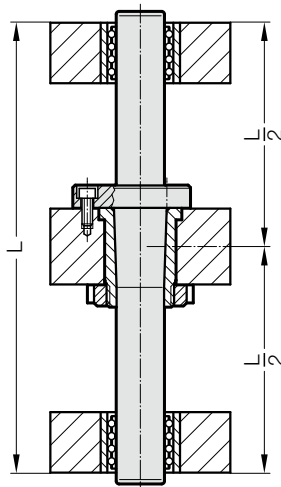


VODÍCÍ SLOUPEK S KONICKÝM STŘEDOVÝM UPEVNĚNÍM

2020.64.



Příklad montáže



Materiál:

ocel, kalená 62 ± 2 HRC

Provedení:

jemně broušené

Upozornění:

Odpovídající upínací pouzdro 2021.64.

Používat šrouby DIN EN ISO 4762 12.9.

Příklad vedení / předpětí viz. Klasifikace párování na začátku kapitoly D.

Výběr vhodného vedení viz. výběrová tabulka na začátku kapitoly D.

Ohýbací rovnice na začátku kapitoly D.

Toleranční pole:

žluté = .10

zelené = .20

2020.64. Vodící sloupek s konickým středovým upevněním

d ₁	25	25	32	32	32	32	32	32
d ₂	70	70	76	76	76	76	76	76
d ₃	55	55	62	62	62	62	62	62
d ₄	27,86	27,86	34,86	34,86	34,86	34,86	34,86	34,86
k	26	26	30	30	30	30	30	30
l ₂	102	122	102	122	122	137	142	162
l ₃	143	143	143	143	153	153	153	153
l ₄	102	102	102	102	112	112	112	112
l ₅	41	41	41	41	41	41	41	41

Příklad objednávky:

Vodící sloupek s konickým středovým upevněním	= 2020.64.
Průměr vedení d ₁	32 mm = 032.
Délka s nákrůžkem (krátká) l ₂	122 mm = 122.
Délka k nákrůžku (dlouhá) l ₃	153 mm = 153.
Klasifikace TOL	žlutá = 10
Objednací číslo	= 2020.64. 032. 122. 153. 10